

# 特定個人情報保護評価計画管理書

## 評価実施機関名

愛知県都市職員共済組合

## 作成・最終更新日

平成29年2月16日

## 担当部署

評価書番号1: 保険課

評価書番号2: 年金課

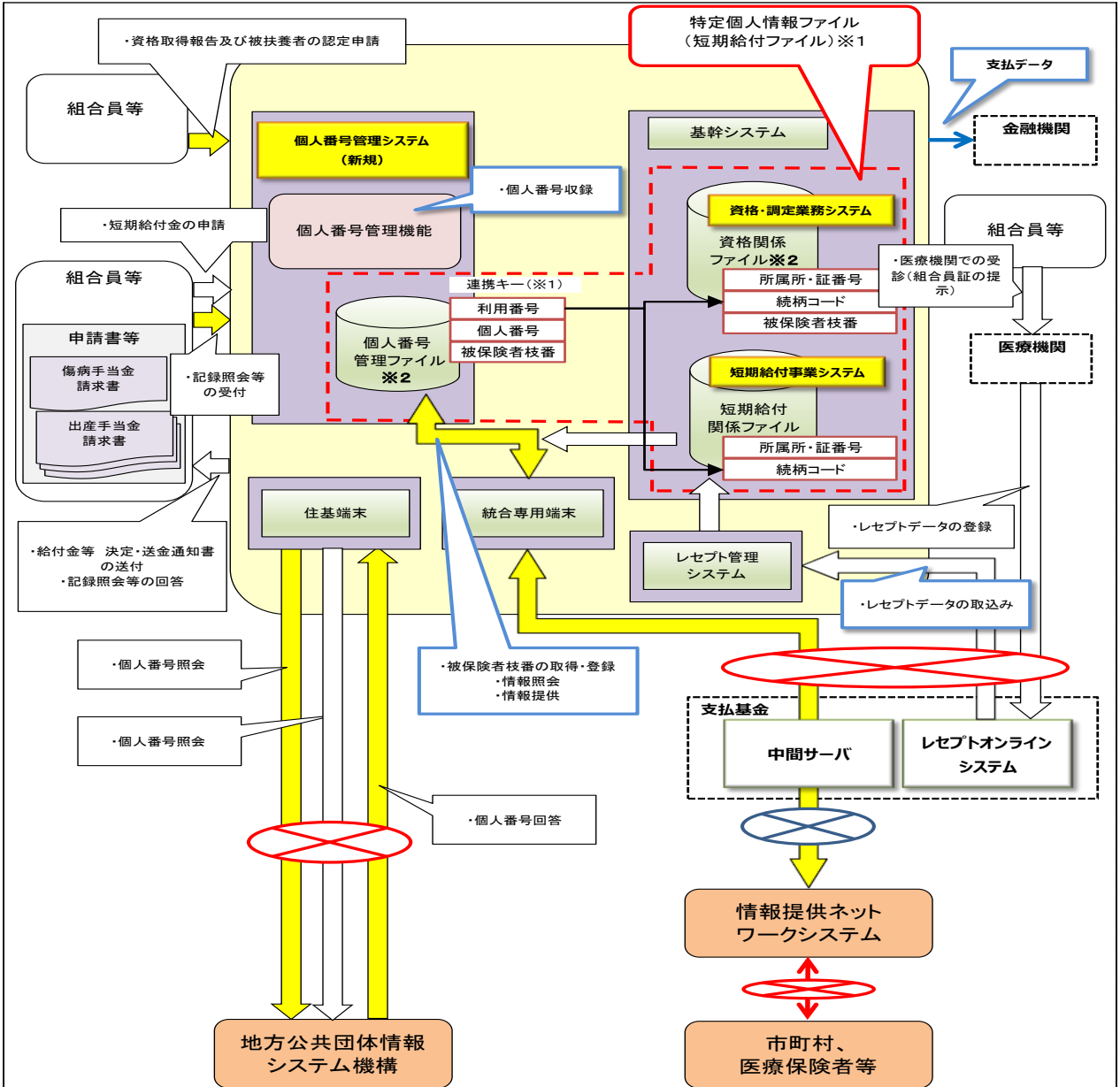
# 特定個人情報保護評価計画管理書

評価書 番号	法令上の 根拠	事務の名称	システムの名称	情報 連携	基礎項目評価			重点項目／全項目評価		備考	担当部署	
					前回実施日	次回実施予定日	しきい値 判断	前回実施日	次回実施予定日			
1	<p>【番号利用】</p> <ul style="list-style-type: none"> <li>番号法第9条第1項及び第3項(利用範囲)別表第1項番39</li> <li>番号法別表第1の主務省令で定める事務を定める命令第30条の2</li> <li>住民基本台帳法第30条の9(国の機関等への本人確認情報の提供)</li> </ul> <p>【情報連携】</p> <ul style="list-style-type: none"> <li>番号法第19条第7号(特定個人情報の提供の制限)別表第2</li> <li>地方公務員等共済組合法第144条の33第1項及び第2項</li> </ul>	資格、調定、短期給付及び徴収関係事務	1.基幹システム 2.個人番号管理システム 3.医療保険者等向け中間サーバー等	○		未定		基礎		未定		保険課

評価書 番号	法令上の 根拠	事務の名称	システムの名称	情報 連携	基礎項目評価			重点項目／全項目評価			備考	担当部署	
					前回実施日	次回実施予定日		しきい値 判断	前回実施日	次回実施予定日			
2	1. 番号法 ・第9条第1項 及び第3項(利 用範囲) ・別表第一 項 番24,39,86 ・番号法別表 第一の主務省 令で定める命令 第21条の2,第30 条の2,第61条 2. 住民基本台 帳法(平成27年 6月3日法律第 32号時点) ・第30条の9 ・別表第一 19,74,77の9 3. 所得税法 ・第203条の2、 第203条の3、第 203条の4、第 203条の5、第 226条 ・所得税施行 規則 第77条の 2、第77条の3、 第77条の4、第 94条の2 4. 地方税法 ・第45条の3の 3、第317条の3 の3、第321条の 7の2、第321条 の7の3、第321 条の7の4	公的年金業務 等に関する事務	個人番号管理システム	×		未定		対象外(全)		未定			年金課

(別添1) システム概要図

○評価書番号1について

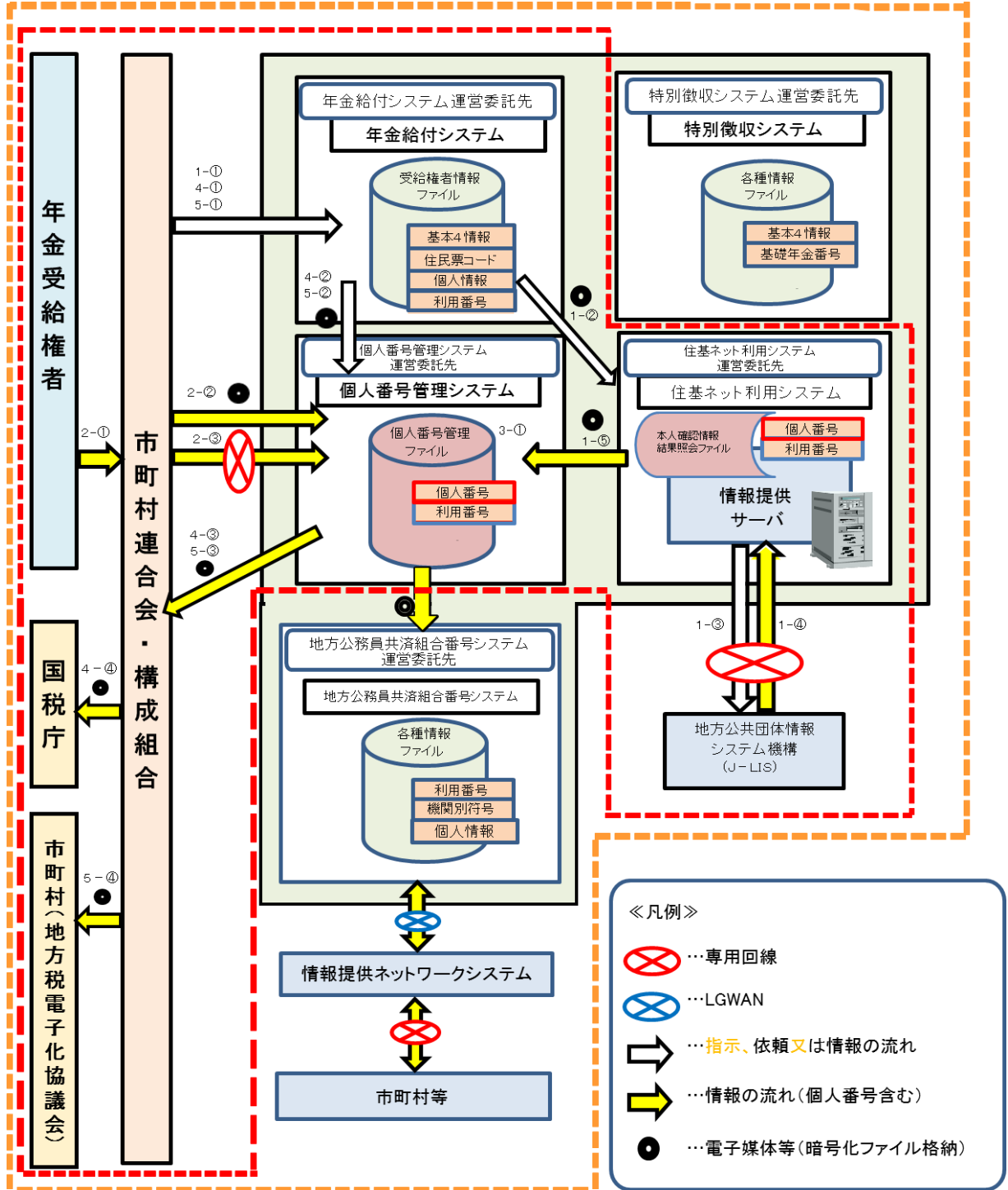


- 凡例**
- 黄色矢印: 特定個人情報を含む事務の流れ
  - 赤矢印: 特定個人情報を含むデータ連携/提供
  - 黄色背景: 特定個人情報取扱システム
  - 青二重矢印: 厚労省又は政府共通ネットワーク
  - 青雲形: 媒体連携 (DVD)
  - 白矢印: 特定個人情報を含まない業務の流れ
  - 青矢印: データ連携/提供
  - 白背景: 事務の内容
  - 赤二重矢印: 専用回線

※1 「特定個人情報ファイル(基幹情報ファイル)」について  
個人番号を収録している「個人番号管理ファイル」と利用番号(所属所番号、証番号、続柄コード)を連携キーとして「資格関係ファイル」、「短期給付関係ファイル」が紐付くため、これらのファイルを1つの特定個人情報ファイルとしている。

※2 個人番号管理ファイルと資格関係ファイルは、物理的に分離されており、直接アクセスできないようになっている。

○評価書番号2について



---一次対応 (平成28年度)

---二次対応: 情報連携ネットワークシステムを利用した情報連携 (平成29年度)

**(別添2) 各システムの個人番号へのアクセス**

**1. 個人番号にアクセスできるシステム**

個人番号を直接保有するシステム	○評価書番号1について 個人番号管理システム 医療保険者等向け中間サーバー等  ○評価書番号2について 個人番号管理システム
他のシステムを参照することで個人番号にアクセスできるシステム	○評価書番号1について なし  ○評価書番号2について なし

**2. 個人番号にアクセスできないシステム**

ネットワークが物理的に分離しているシステム	○評価書番号1について ・レセプト管理システム(ジェネリックシステムを含む。) ・レセプト管理・分析システム  ○評価書番号2について ・年金給付システム ・特別徴収システム ・住基ネット利用システム ・情報提供ネットワークシステム
ネットワークが論理的に分離しているシステム	○評価書番号1について なし  ○評価書番号2について なし
ネットワークは接続しているが、アクセス制御しているシステム	○評価書番号1について なし  ○評価書番号2について なし