

特定個人情報保護評価書(全項目評価書)

評価書番号	評価書名
2	愛知県都市職員共済組合における公的年金業務等に関する事務 全項目評価書

個人のプライバシー等の権利利益の保護の宣言

愛知県都市職員共済組合は、公的年金業務等における特定個人情報ファイルの取扱いに当たり、個人のプライバシー等の権利利益に影響を及ぼしかねないことを認識し、特定個人情報の漏えい等が発生するリスクを軽減させるため、番号法及び個人情報保護関係法令を遵守し、特定個人情報ファイルの保護と安全な利用について適切な措置を講じることで、個人のプライバシー等の権利利益の保護に取り組んでいることを宣言する。

特記事項

評価実施機関名

愛知県都市職員共済組合

個人情報保護委員会 承認日【行政機関等のみ】

公表日

平成29年2月16日

項目一覧

I 基本情報
(別添1) 事務の内容
II 特定個人情報ファイルの概要
(別添2) 特定個人情報ファイル記録項目
III 特定個人情報ファイルの取扱いプロセスにおけるリスク対策
IV その他のリスク対策
V 開示請求、問合せ
VI 評価実施手続
(別添3) 変更箇所

I 基本情報

1. 特定個人情報ファイルを取り扱う事務

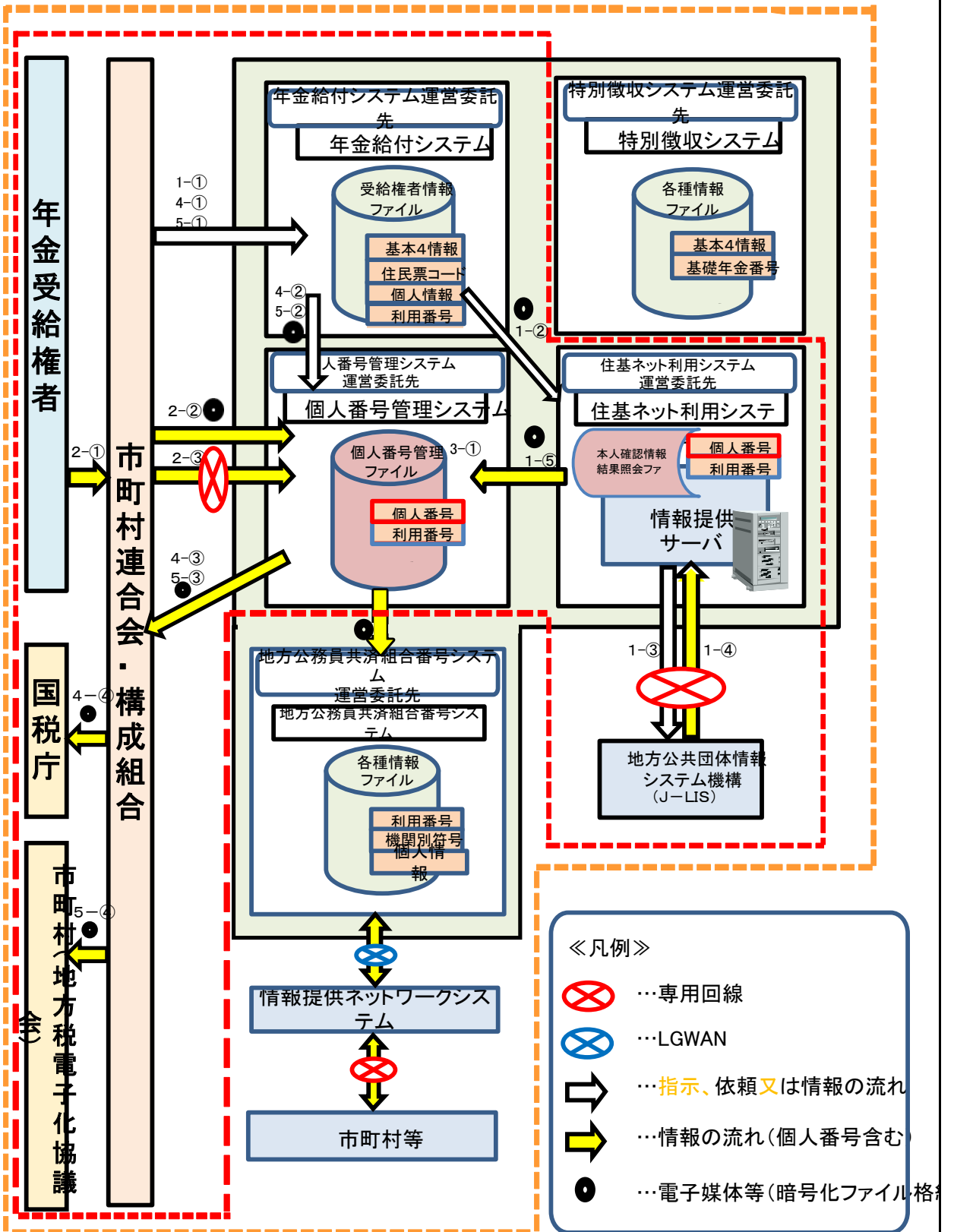
①事務の名称	愛知県都市職員共済組合における公的年金業務等に関する事務
	<p>1. 全国市町村職員共済組合連合会(以下「市町村連合会」という。)及び指定都市職員共済組合、市町村職員共済組合及び都市職員共済組合(以下「構成組合」という。)は、地方公務員等共済組合法(昭和37年法律第152号。以下「地共済法」という。)に基づき、長期給付に係る業務については共同して行い、市町村連合会の業務の一部は構成組合に行わせることができるとされており、市町村連合会は、公的年金に係る業務システム(以下「年金給付システム」という。)、地方公務員共済組合連合会(以下「地共連」という。)が開発・提供する「特定個人情報ファイル」を管理するシステム(以下「個人番号管理システム」という。)、住基ネット利用システム、特別徴収システム等をまとめて管理運営し、各構成組合はそのシステムを利用している。</p> <p>※対象人数は各構成組合を合計した件数</p> <p>また、市町村連合会及び構成組合では、厚生年金保険法(昭和29年法律第115号)及び地共済法に基づき、地方公務員(地方団体関係団体の職員を含む。)等を対象とした年金業務に関する事務を行っている。事務の流れとしては、以下のとおりである。</p> <p>(1)組合員及び組合員であった者の資格管理事務 組合員の資格取得・喪失、標準報酬月額、標準賞与額、諸変更について各所属所等から通知等を受け当該情報を収録する。</p> <p>(2)年金裁定・支給事務 ・組合員、組合員であった者又はこれらの者の遺族からの請求に基づき、他実施機関との年金支給の情報に関する情報連携を行い、年金加入期間(社会保障協定に係る確認も含む。)、在職、雇用保険受給の有無等受給要件を審査し、老齢、遺族、障害の年金裁定及び通知を行う。 ・法令に基づき計算した年金額は定期的に年金受給権者(既に請求があり裁定された者に限る。以下同じ。)への支払を行う。年金の支払に当たっては、所得税の源泉徴収や住民税、介護保険料の特別徴収等の事務も併せて行う。 ・年金受給権者情報(住所、送金先、扶養親族等)の管理を行い、届出に基づき内容の変更を行う。</p> <p>(3)記録照会、年金相談事務 組合員、組合員であった者及び年金受給権者からの加入記録や標準報酬月額記録等の情報照会や年金相談の回答等を行う。</p> <p>上記の(1)~(3)の事務については、適正かつ効率的に事務処理することを目的として、「年金給付システム」を利用して事務を行っている。</p>

システム11～15

システム16～20

3. 特定個人情報ファイル名	
(1)本人確認情報照会結果ファイル (2)扶養控除対象者ファイル (3)個人番号管理ファイル	
4. 特定個人情報ファイルを取り扱う理由	
①事務実施上の必要性	番号法に定められた範囲内で、記録照会・年金相談、所得税法(昭和40年法律第33号)及び地方税法(昭和25年法律第226号)で定められた業務に対応するとともに、情報提供ネットワークシステムを利用した外部連携機関との情報連携を行うため、一次対応として利用番号等(別添2参照)と個人番号を紐付けて管理する必要がある。
②実現が期待されるメリット	情報提供ネットワークシステムを利用した外部連携機関との情報連携により、各種年金の請求時に提出が求められていた行政機関が発行する添付書類(住民票・所得証明書)の省略が図られ、年金受給権者等の負担の軽減に資することができる。
5. 個人番号の利用 ※	
法令上の根拠	1. 番号法 ・第9条第1項及び第3項(利用範囲) ・別表第一 項番24,39,86 ・番号法別表第一の主務省令で定める命令第21条の2,第30条の2,第61条 2. 住民基本台帳法(平成27年6月3日法律第32号時点) ・第30条の9 ・別表第一 19,74,77の9 3. 所得税法 ・第203条の2、第203条の3、第203条の4、第203条の5、第226条 ・所得税施行規則 第77条の2、第77条の3、第77条の4、第94条の2 4. 地方税法 ・第45条の3の3、第317条の3の3、第321条の7の2、第321条の7の3、第321条の7の4 ・地方税法施行規則 第2条の3の5、第2条の3の6
6. 情報提供ネットワークシステムによる情報連携 ※	
①実施の有無	[実施しない] <div style="float: right; text-align: right;"> <選択肢> 1) 実施する 2) 実施しない 3) 未定 </div>
②法令上の根拠	
7. 評価実施機関における担当部署	
①部署	年金課
②所属長	年金課長
8. 他の評価実施機関	

(別添1) 事務の内容



... ...一次対応 (平成28年度)
二次対応: 情報連携ネットワークシステムを利用した情報連携 (平成29年度)

(備考)

【市町村連合会と構成組合の関係について】

市町村連合会は、地共済法に基づき、指定都市職員共済組合、市町村職員共済組合及び都市職員共済組合（以下「構成組合」という。）の

業務の適正かつ円滑な運営を図るとともに、長期給付に係る業務を行っている。

また、市町村連合会と構成組合は、地共済法第27条第1項に基づき長期給付に係る業務を共同して行っており、同条第4項により一部の

業務を構成組合に行わせることができることとされている。

そのため、年金給付システム等は、市町村連合会が各構成組合のデータ等を一括で管理しているものである。

なお下記、4及び5は、市町村連合会のみが行う事務である。

【J-LISから個人番号を取得する流れ】

1-① 市町村連合会は、年金給付システム運営委託先に対して、受給権者情報ファイルより基本4情報又は住民票コードを抽出したDVD又は

外付けHDD(以下「電子媒体等」という。)の作成を指示する。

1-② 年金給付システム運営委託先は、住基ネット利用システム運営委託先へ電子媒体等を送付する。

(市町村連合会は、住基ネット利用システム運営委託先に対して、J-LISへの照会を指示する。)

1-③ 住基ネット利用システム運営委託先は、J-LISに対して、電子媒体等の情報を基に、住基ネット利用システム(専用回線)を通じて、本人

確認情報(個人番号及び基本4情報等)の提供を依頼する。

1-④ 住基ネット利用システム運営委託先は、住基ネット利用システム(専用回線)を通じて、本人確認情報の提供を受ける。

1-⑤ 住基ネット利用システム運営委託先は、本人確認情報のうち個人番号等を格納した電子媒体等を作成し、個人番号管理システム運営

委託先に送付する。なお、電子媒体等を作成すると同時に情報提供サーバ内の本人確認情報(個人番号、基本4情報等)は削除する。

(市町村連合会は、個人番号管理システム運営委託先に対して、個人番号等を個人番号管理ファイルに格納するように指示する。)

【扶養親族等申告書から個人番号を取得する流れ】

2-① 構成組合は、年金受給権者から扶養親族等申告書の提出を受ける。

2-② 構成組合は、扶養親族等申告書を基に扶養控除対象者の個人番号等を電子媒体等に収録し、当該電子媒体等のデータ(個人番号管理

システム用一括アップロードファイル)を個人番号管理システムの業務端末(シンクライアント端末)から専用回線を通じて、個人番号管理

ファイルに一括登録する。

2-③ 2-②の一括登録を行わない場合は、個人番号管理システムの業務端末(シンクライアント端末)から専用回線を通じて、個人番号管理

ファイルに扶養控除対象者の個人番号等を入力する。

【「個人番号管理システム」に年金受給権者、加給年金額対象配偶者及び扶養控除対象者を特定する番号(以下「利用番号等」という。)と個人

番号を登録し、当該データ(個人番号管理ファイル)の紐付け管理を行う事務。】

3-① 個人番号管理システム運営委託先は、1-⑤、2-②、2-③により個人番号管理ファイルに登録された個人番号と利用番号等を紐付け

管理する。

【公的年金等源泉徴収票を税務署へ提出する事務】

4-① 市町村連合会は、年金給付システム運営委託先に対して、受給権者情報ファイルより源泉徴収票データを抽出した電子媒体等の作成を

指示する。

4-② 年金給付システム運営委託先は、個人番号管理システム運営委託先へ電子媒体等を送付する。

4-③ 個人番号管理システム運営委託先は、電子媒体等に該当者の個人番号データを追加登録し、市町村連合会に送付する。

II 特定個人情報ファイルの概要

1. 特定個人情報ファイル名	
(1) 本人確認情報照会結果ファイル	
2. 基本情報	
①ファイルの種類 ※	[システム用ファイル] <選択肢> 1) システム用ファイル 2) その他の電子ファイル(表計算ファイル等)
②対象となる本人の数	[100万人以上1,000万人未満] <選択肢> 1) 1万人未満 2) 1万人以上10万人未満 3) 10万人以上100万人未満 4) 100万人以上1,000万人未満 5) 1,000万人以上
③対象となる本人の範囲 ※	年金受給権者、加給年金額対象配偶者及び扶養控除対象者 ※各構成組合を合計した件数。
その必要性	番号法に定められた範囲内で、記録照会、年金相談並びに所得税法及び地方税法で定められた業務に対応するとともに、情報提供ネットワークシステムを利用した外部連携機関との情報連携を行うため、一次対応として利用番号等と個人番号を紐付けて管理する必要がある。
④記録される項目	[10項目以上50項目未満] <選択肢> 1) 10項目未満 2) 10項目以上50項目未満 3) 50項目以上100項目未満 4) 100項目以上
主な記録項目 ※	<ul style="list-style-type: none"> ・識別情報 [<input type="checkbox"/>] 個人番号 [<input type="checkbox"/>] 個人番号対応符号 [<input type="checkbox"/>] その他識別情報(内部番号) ・連絡先等情報 [<input type="checkbox"/>] 4情報(氏名、性別、生年月日、住所) [<input type="checkbox"/>] 連絡先(電話番号等) [<input type="checkbox"/>] その他住民票関係情報 ・業務関係情報 [<input type="checkbox"/>] 国税関係情報 [<input type="checkbox"/>] 地方税関係情報 [<input type="checkbox"/>] 健康・医療関係情報 [<input type="checkbox"/>] 医療保険関係情報 [<input type="checkbox"/>] 児童福祉・子育て関係情報 [<input type="checkbox"/>] 障害者福祉関係情報 [<input type="checkbox"/>] 生活保護・社会福祉関係情報 [<input type="checkbox"/>] 介護・高齢者福祉関係情報 [<input type="checkbox"/>] 雇用・労働関係情報 [<input type="checkbox"/>] 年金関係情報 [<input type="checkbox"/>] 学校・教育関係情報 [<input type="checkbox"/>] 災害関係情報 [<input type="checkbox"/>] その他 ()
その妥当性	個人番号、その他識別情報(内部番号)、4情報(氏名、性別、生年月日、住所)、その他住所住民票関係情報:対象者を正確に特定するために必要。
全ての記録項目	別添2を参照。
⑤保有開始日	平成28年10月
⑥事務担当部署	愛知県都市職員共済組合 年金課

3. 特定個人情報の入手・使用		
①入手元 ※	<input type="checkbox"/> 本人又は本人の代理人 <input type="checkbox"/> 評価実施機関内の他部署 () <input type="checkbox"/> 行政機関・独立行政法人等 () <input type="checkbox"/> 地方公共団体・地方独立行政法人 () <input type="checkbox"/> 民間事業者 () <input checked="" type="checkbox"/> その他 (地方公共団体情報システム機構)	
②入手方法	<input type="checkbox"/> 紙 <input type="checkbox"/> 電子記録媒体(フラッシュメモリを除く。) <input type="checkbox"/> フラッシュメモリ <input type="checkbox"/> 電子メール <input checked="" type="checkbox"/> 専用線 <input type="checkbox"/> 庁内連携システム <input type="checkbox"/> 情報提供ネットワークシステム <input checked="" type="checkbox"/> その他 (住基ネット利用システム)	
③入手の時期・頻度	<p>既に住民票コードを取得している年金受給権者については、J-LISに個人番号の照会を行い取得する。(平成28年10月)</p> <p>年金請求者(住民票コード未登録者)は請求時に、基本4情報照会により個人番号を取得する。(平成28年10月以降)</p>	
④入手に係る妥当性	J-LISを通じ個人番号を入手することが可能である旨、番号法第14条(提供の要求)に明示されている。	
⑤本人への明示	特定個人情報を入手することの利用目的を当組合のHPで明示するほか、広報誌への掲載を実施する。なお、J-LISを通じ個人番号を入手することが可能である旨、番号法第14条第2項に明示されている。	
⑥使用目的 ※	<p>J-LISから提供を受けた個人番号を、個人番号管理システム運営委託先へ送付し、個人番号と利用番号等を紐付けて個人番号管理ファイルとして管理する。</p> <p>取得した個人番号は、年金の決定・支給、記録照会及び年金相談業務を行うために使用する。</p> <p>※市町村連合会及び構成組合は、予め年金受給権者に対し、個人番号利用事務、個人番号関係事務の両方を利用目的として個人番号を利用する旨を通知等したうえで、個人番号をJ-LISから取得し、個人番号利用事務、個人番号関係事務の両方で利用することとしている。</p>	
変更の妥当性	—	
⑦使用の主体	使用部署 ※	愛知県都市職員共済組合 年金課
	使用者数	<input type="checkbox"/> 10人未満 <input type="checkbox"/> <input type="checkbox"/> <input type="checkbox"/> <input type="checkbox"/> <input type="checkbox"/>
⑧使用方法 ※	J-LISから提供を受けた個人番号を電子媒体等に格納して、個人番号管理システム運営委託先へ送付する。	
情報の突合 ※	既に住民票コードを取得している者については、J-LISに住民票コードで照会を行い、個人番号と利用番号等を紐付けて収録する。 住民票コード未登録者は基本4情報照会を行い、個人番号と利用番号等を紐付けて収録する。	
情報の統計分析 ※	—	
権利利益に影響を与え得る決定 ※	—	
⑨施行開始日	平成28年10月24日	

5. 特定個人情報の提供・移転(委託に伴うものを除く。)	
提供・移転の有無	[] 提供を行っている () 件 [] 移転を行っている () 件 [○] 行っていない
提供先1	
①法令上の根拠	
②提供先における用途	
③提供する情報	
④提供する情報の対象となる本人の数	[] <選択肢> 1) 1万人未満 2) 1万人以上10万人未満 3) 10万人以上100万人未満 4) 100万人以上1,000万人未満 5) 1,000万人以上
⑤提供する情報の対象となる本人の範囲	
⑥提供方法	<input type="checkbox"/> 情報提供ネットワークシステム <input type="checkbox"/> 専用線 <input type="checkbox"/> 電子メール <input type="checkbox"/> 電子記録媒体(フラッシュメモリを除く。) <input type="checkbox"/> フラッシュメモリ <input type="checkbox"/> 紙 <input type="checkbox"/> その他 ()
⑦時期・頻度	
提供先2～5	
提供先6～10	
提供先11～15	
提供先16～20	

(別添2) 特定個人情報ファイル記録項目

【本人確認情報照会結果ファイル】

1. 要求レコード番号
2. 提供事務区分
3. 個人番号提供事務区分
4. 対象者識別情報
5. 照会対象期間
6. 開始年月日
7. 照会対象期間
8. 終了年月日
9. 照会基準日
10. 削除者の要否
11. 対象者住民票コード
12. 対象者氏名(漢字)
13. 対象者氏名(かな)
14. 対象者生年月日
15. 対象者性別
16. 対象者住所
17. 対象者住所(市町村コード)
18. 対象者個人番号
19. 予備
20. 処理結果コード
21. 照会結果レコード数
22. 照会結果レコード連番
23. 照会一致項目
24. 異動有無
25. 生存状況
26. 変更状況
27. 住民票コード
28. 氏名(漢字)
29. 氏名(かな)
30. 生年月日
31. 性別
32. 住所
33. 個人番号
34. 付随情報
35. 異動事由
36. 付随情報
37. 異動年月日
38. 外字情報
39. 氏名外字数
40. 外字情報
41. 住所外字数
42. 外字データレコード数
43. 市町村コード
44. 不参加団体対象フラグ
45. 検索パターン番号
46. 予備

II 特定個人情報ファイルの概要

1. 特定個人情報ファイル名	
(2) 扶養控除対象ファイル	
2. 基本情報	
①ファイルの種類 ※	[その他の電子ファイル(表計算ファイル等)] <選択肢> 1) システム用ファイル 2) その他の電子ファイル(表計算ファイル等)
②対象となる本人の数	[100万人以上1,000万人未満] <選択肢> 1) 1万人未満 2) 1万人以上10万人未満 3) 10万人以上100万人未満 4) 100万人以上1,000万人未満 5) 1,000万人以上
③対象となる本人の範囲 ※	退職給付における扶養控除対象者 ※各構成組合を合計した件数。
その必要性	国税庁へ提出する公的年金等の源泉徴収票データ及び市町村へ提出する公的年金等支払報告書データに個人番号を付加するために利用する。
④記録される項目	[10項目未満] <選択肢> 1) 10項目未満 2) 10項目以上50項目未満 3) 50項目以上100項目未満 4) 100項目以上
主な記録項目 ※	<ul style="list-style-type: none"> ・識別情報 [<input type="checkbox"/>] 個人番号 [<input type="checkbox"/>] 個人番号対応符号 [<input type="checkbox"/>] その他識別情報(内部番号) ・連絡先等情報 [<input type="checkbox"/>] 4情報(氏名、性別、生年月日、住所) [<input type="checkbox"/>] 連絡先(電話番号等) [<input type="checkbox"/>] その他住民票関係情報 ・業務関係情報 [<input type="checkbox"/>] 国税関係情報 [<input type="checkbox"/>] 地方税関係情報 [<input type="checkbox"/>] 健康・医療関係情報 [<input type="checkbox"/>] 医療保険関係情報 [<input type="checkbox"/>] 児童福祉・子育て関係情報 [<input type="checkbox"/>] 障害者福祉関係情報 [<input type="checkbox"/>] 生活保護・社会福祉関係情報 [<input type="checkbox"/>] 介護・高齢者福祉関係情報 [<input type="checkbox"/>] 雇用・労働関係情報 [<input type="checkbox"/>] 年金関係情報 [<input type="checkbox"/>] 学校・教育関係情報 [<input type="checkbox"/>] 災害関係情報 [<input type="checkbox"/>] その他 ()
その妥当性	個人番号、その他識別情報(内部番号): 対象者を正確に特定するために必要。
全ての記録項目	別添2を参照。
⑤保有開始日	平成28年10月
⑥事務担当部署	愛知県都市職員共済組合 年金課

3. 特定個人情報の入手・使用													
①入手元 ※	<input checked="" type="checkbox"/> 本人又は本人の代理人 <input type="checkbox"/> 評価実施機関内の他部署 () <input type="checkbox"/> 行政機関・独立行政法人等 () <input type="checkbox"/> 地方公共団体・地方独立行政法人 () <input type="checkbox"/> 民間事業者 () <input type="checkbox"/> その他 ()												
②入手方法	<input checked="" type="checkbox"/> 紙 [] 電子記録媒体(フラッシュメモリを除く。) [] フラッシュメモリ <input type="checkbox"/> 電子メール <input checked="" type="checkbox"/> 専用線 [] 庁内連携システム <input type="checkbox"/> 情報提供ネットワークシステム <input type="checkbox"/> その他 ()												
③入手の時期・頻度	平成28年度以降、毎年10月に、翌年分の扶養親族申告書を送付し、提出された扶養親族申告書から扶養控除対象者の個人番号を取得し、登録を行う。												
④入手に係る妥当性	番号法第14条(提供の要求)第2項において、J-LISに対し、本人確認情報の提供を求めることができる旨が規定されている。												
⑤本人への明示	法令により定められている事務(公的年金等源泉徴収票及び公的年金等支払報告書への個人番号の記載)に利用する。												
⑥使用目的 ※	国税庁へ提出する源泉徴収票データ及び地方税電子化協議会を経由して市町村へ提出する支払報告書データに個人番号を付加するために利用する。												
	<table border="1"> <tr> <td>変更の妥当性</td> <td>—</td> </tr> </table>	変更の妥当性	—										
変更の妥当性	—												
⑦使用の主体	<table border="1"> <tr> <td>使用部署 ※</td> <td>愛知県都市職員共済組合 年金課</td> </tr> <tr> <td>使用者数</td> <td> [10人未満] <table border="0"> <tr> <td colspan="2" style="text-align: center;"><選択肢></td> </tr> <tr> <td>1) 10人未満</td> <td>2) 10人以上50人未満</td> </tr> <tr> <td>3) 50人以上100人未満</td> <td>4) 100人以上500人未満</td> </tr> <tr> <td>5) 500人以上1,000人未満</td> <td>6) 1,000人以上</td> </tr> </table> </td> </tr> </table>	使用部署 ※	愛知県都市職員共済組合 年金課	使用者数	[10人未満] <table border="0"> <tr> <td colspan="2" style="text-align: center;"><選択肢></td> </tr> <tr> <td>1) 10人未満</td> <td>2) 10人以上50人未満</td> </tr> <tr> <td>3) 50人以上100人未満</td> <td>4) 100人以上500人未満</td> </tr> <tr> <td>5) 500人以上1,000人未満</td> <td>6) 1,000人以上</td> </tr> </table>	<選択肢>		1) 10人未満	2) 10人以上50人未満	3) 50人以上100人未満	4) 100人以上500人未満	5) 500人以上1,000人未満	6) 1,000人以上
使用部署 ※	愛知県都市職員共済組合 年金課												
使用者数	[10人未満] <table border="0"> <tr> <td colspan="2" style="text-align: center;"><選択肢></td> </tr> <tr> <td>1) 10人未満</td> <td>2) 10人以上50人未満</td> </tr> <tr> <td>3) 50人以上100人未満</td> <td>4) 100人以上500人未満</td> </tr> <tr> <td>5) 500人以上1,000人未満</td> <td>6) 1,000人以上</td> </tr> </table>	<選択肢>		1) 10人未満	2) 10人以上50人未満	3) 50人以上100人未満	4) 100人以上500人未満	5) 500人以上1,000人未満	6) 1,000人以上				
<選択肢>													
1) 10人未満	2) 10人以上50人未満												
3) 50人以上100人未満	4) 100人以上500人未満												
5) 500人以上1,000人未満	6) 1,000人以上												
⑧使用方法 ※	<p>国税庁へ提出する公的年金等の源泉徴収票データ及び市町村へ提出する公的年金等支払報告書データに個人番号を付加するために利用する。</p> <table border="1"> <tr> <td>情報の突合 ※</td> <td>毎年10月に、提出された扶養親族等申告書に記載された扶養控除対象者の個人番号を入力する際に、入力ミスがないか確認する。</td> </tr> <tr> <td>情報の統計分析 ※</td> <td>—</td> </tr> <tr> <td>権利利益に影響を与え得る決定 ※</td> <td>—</td> </tr> </table>	情報の突合 ※	毎年10月に、提出された扶養親族等申告書に記載された扶養控除対象者の個人番号を入力する際に、入力ミスがないか確認する。	情報の統計分析 ※	—	権利利益に影響を与え得る決定 ※	—						
情報の突合 ※	毎年10月に、提出された扶養親族等申告書に記載された扶養控除対象者の個人番号を入力する際に、入力ミスがないか確認する。												
情報の統計分析 ※	—												
権利利益に影響を与え得る決定 ※	—												
⑨使用開始日	平成28年10月31日												

4. 特定個人情報ファイルの取扱いの委託		
委託の有無 ※	[<input type="checkbox"/> 委託する] <input type="checkbox"/> 委託しない (1) 件 <選択肢> 1) 委託する 2) 委託しない	
委託事項1	扶養親族申告書の記載内容のパンチ業務	
①委託内容	年金受給権者から提出された扶養親族等申告書に記載された個人番号等について、パンチでデータ化し、「個人番号管理システム」に登録するデータ(扶養控除対象者ファイル)を作成する業務	
②取扱いを委託する特定個人情報ファイルの範囲	[特定個人情報ファイルの一部] <選択肢> 1) 特定個人情報ファイルの全体 2) 特定個人情報ファイルの一部	
対象となる本人の数	[1万人未満] <選択肢> 1) 1万人未満 2) 1万人以上10万人未満 3) 10万人以上100万人未満 4) 100万人以上1,000万人未満 5) 1,000万人以上	
対象となる本人の範囲 ※	年金受給権者、加給年金額対象配偶者	
その妥当性	扶養親族等申告書に記載された扶養控除対象者の個人番号を電算処理するためにはデータ化が必要となる。 人員、作業量及び作業期限の関係から、パンチ業務を委託する。	
③委託先における取扱者数	[10人未満] <選択肢> 1) 10人未満 2) 10人以上50人未満 3) 50人以上100人未満 4) 100人以上500人未満 5) 500人以上1,000人未満 6) 1,000人以上	
④委託先への特定個人情報ファイルの提供方法	[<input type="checkbox"/>] 専用線 [<input type="checkbox"/>] 電子メール [<input type="checkbox"/>] 電子記録媒体(フラッシュメモリを除く。) [<input type="checkbox"/>] フラッシュメモリ [<input checked="" type="radio"/>] 紙 [<input type="checkbox"/>] その他 ()	
⑤委託先名の確認方法	委託先名の問合せがあった場合には回答する。	
⑥委託先名	株式会社 ピコ・ナレッジ	
再委託	⑦再委託の有無 ※	[<input type="checkbox"/> 再委託しない] <選択肢> 1) 再委託する 2) 再委託しない
	⑧再委託の許諾方法	
	⑨再委託事項	
委託事項2～5		
委託事項6～10		
委託事項11～15		
委託事項16～20		

5. 特定個人情報の提供・移転(委託に伴うものを除く。)	
提供・移転の有無	[] 提供を行っている () 件 [] 移転を行っている () 件 [○] 行っていない
提供先1	
①法令上の根拠	
②提供先における用途	
③提供する情報	
④提供する情報の対象となる本人の数	[] [] <small><選択肢></small> 1) 1万人未満 2) 1万人以上10万人未満 3) 10万人以上100万人未満 4) 100万人以上1,000万人未満 5) 1,000万人以上
⑤提供する情報の対象となる本人の範囲	
⑥提供方法	[] 情報提供ネットワークシステム [] 専用線 [] 電子メール [] 電子記録媒体(フラッシュメモリを除く。) [] フラッシュメモリ [] 紙 [] その他 ()
⑦時期・頻度	
提供先2～5	
提供先6～10	
提供先11～15	
提供先16～20	

(別添2) 特定個人情報ファイル記録項目

【扶養控除対象者ファイル】

1. 個人番号
2. 利用番号
3. 共済組合独自番号

II 特定個人情報ファイルの概要

1. 特定個人情報ファイル名	
(3)個人番号管理ファイル	
2. 基本情報	
①ファイルの種類 ※	[システム用ファイル] <選択肢> 1) システム用ファイル 2) その他の電子ファイル(表計算ファイル等)
②対象となる本人の数	[100万人以上1,000万人未満] <選択肢> 1) 1万人未満 2) 1万人以上10万人未満 3) 10万人以上100万人未満 4) 100万人以上1,000万人未満 5) 1,000万人以上
③対象となる本人の範囲 ※	年金受給権者、加給年金額対象配偶者及び扶養控除対象者 ※各構成組合を合計した件数。
その必要性	番号法に定められた範囲内で、記録照会並びに所得税法及び地方税法で定められた業務に対応するとともに、情報提供ネットワークシステムを利用した外部連携機関との情報連携を行うため、一次対応として利用番号等と個人番号を紐付けて管理する必要がある。
④記録される項目	[10項目未満] <選択肢> 1) 10項目未満 2) 10項目以上50項目未満 3) 50項目以上100項目未満 4) 100項目以上
主な記録項目 ※	<ul style="list-style-type: none"> ・識別情報 [<input type="checkbox"/>] 個人番号 [<input type="checkbox"/>] 個人番号対応符号 [<input type="checkbox"/>] その他識別情報(内部番号) ・連絡先等情報 [<input type="checkbox"/>] 4情報(氏名、性別、生年月日、住所) [<input type="checkbox"/>] 連絡先(電話番号等) [<input type="checkbox"/>] その他住民票関係情報 ・業務関係情報 [<input type="checkbox"/>] 国税関係情報 [<input type="checkbox"/>] 地方税関係情報 [<input type="checkbox"/>] 健康・医療関係情報 [<input type="checkbox"/>] 医療保険関係情報 [<input type="checkbox"/>] 児童福祉・子育て関係情報 [<input type="checkbox"/>] 障害者福祉関係情報 [<input type="checkbox"/>] 生活保護・社会福祉関係情報 [<input type="checkbox"/>] 介護・高齢者福祉関係情報 [<input type="checkbox"/>] 雇用・労働関係情報 [<input type="checkbox"/>] 年金関係情報 [<input type="checkbox"/>] 学校・教育関係情報 [<input type="checkbox"/>] 災害関係情報 [<input type="checkbox"/>] その他 ()
その妥当性	個人番号、その他識別情報(内部番号):対象者を正確に特定するために必要。
全ての記録項目	別添2を参照。
⑤保有開始日	平成28年10月
⑥事務担当部署	愛知県都市職員共済組合 年金課

3. 特定個人情報の入手・使用									
①入手元 ※	<input checked="" type="checkbox"/> 本人又は本人の代理人 <input type="checkbox"/> 評価実施機関内の他部署 () <input type="checkbox"/> 行政機関・独立行政法人等 () <input type="checkbox"/> 地方公共団体・地方独立行政法人 () <input type="checkbox"/> 民間事業者 () <input checked="" type="checkbox"/> その他 (地方公共団体情報システム機構)								
②入手方法	<input checked="" type="checkbox"/> 紙 <input checked="" type="checkbox"/> 電子記録媒体(フラッシュメモリを除く。) <input type="checkbox"/> フラッシュメモリ <input type="checkbox"/> 電子メール <input type="checkbox"/> 専用線 <input type="checkbox"/> 庁内連携システム <input type="checkbox"/> 情報提供ネットワークシステム <input type="checkbox"/> その他 ()								
③入手の時期・頻度	【一括取得】 既に住民票コードを取得している年金受給権者については、J-LISに個人番号の照会を行い取得する。(平成28年10月) 年金請求者(住民票コード未登録者)は請求時に、基本4情報照会により個人番号を取得する。(平成28年10月以降) 【扶養親族等申告書の提出による取得】 個人番号が記載された扶養親族等申告書の提出を受ける都度、扶養控除対象者の個人番号の収録を行う。								
④入手に係る妥当性	法令により定められた事務(公的年金等源泉徴収票及び公的年金等支払報告書への個人番号の記載)に利用する。								
⑤本人への明示	特定個人情報を入手することの利用目的を扶養親族等申告書の記入例に明示している。								
⑥使用目的 ※	【一括取得】 J-LISから提供を受けた個人番号と利用番号等を紐付けて個人番号管理ファイルとして管理する。 【扶養親族等申告書の提出による取得】 扶養親族等申告書の提出により提供を受けた個人番号と利用番号等を紐付けて個人番号管理ファイルとして管理する。 取得した個人番号は、年金の決定・支給、記録照会・年金相談及び公的年金等支払報告書又は公的年金等源泉徴収票作成業務を行うために使用する。								
変更の妥当性	—								
⑦使用の主体	使用部署 ※	愛知県都市職員共済組合 年金課							
	使用者数	[10人未満] <table border="0" style="margin-left: 20px;"> <tr> <td colspan="2" style="text-align: center;"><選択肢></td> </tr> <tr> <td>1) 10人未満</td> <td>2) 10人以上50人未満</td> </tr> <tr> <td>3) 50人以上100人未満</td> <td>4) 100人以上500人未満</td> </tr> <tr> <td>5) 500人以上1,000人未満</td> <td>6) 1,000人以上</td> </tr> </table>	<選択肢>		1) 10人未満	2) 10人以上50人未満	3) 50人以上100人未満	4) 100人以上500人未満	5) 500人以上1,000人未満
<選択肢>									
1) 10人未満	2) 10人以上50人未満								
3) 50人以上100人未満	4) 100人以上500人未満								
5) 500人以上1,000人未満	6) 1,000人以上								
⑧使用方法 ※	J-LIS又は本人から提供を受けた個人番号と利用番号等を紐付けて個人番号管理ファイルとして管理する。								
情報の突合 ※	既に住民票コードを取得している者については、J-LISに住民票コードで照会を行い、個人番号と利用番号等を紐付けて収録する。 住民票コード未登録者は基本4情報照会を行い、個人番号と利用番号等を紐付けて収録する。 年金の新規裁定時に提出された扶養親族等申告書から、扶養控除対象者の個人番号を個人番号管理システムに入力する際、入力ミスがないか確認する。								
情報の統計分析 ※	—								
権利利益に影響を与え得る決定 ※	—								
⑨使用開始日	平成28年10月24日								

委託事項2		一括取得した個人番号の個人番号管理システムへの格納
①委託内容		J-LISから一括取得した個人番号を個人番号管理システムへ格納する
②取扱いを委託する特定個人情報ファイルの範囲		<input type="checkbox"/> 特定個人情報ファイルの一部 <選択肢> 1) 特定個人情報ファイルの全体 2) 特定個人情報ファイルの一部
	対象となる本人の数	<input type="checkbox"/> 100万人以上1,000万人未満 <選択肢> 1) 1万人未満 2) 1万人以上10万人未満 3) 10万人以上100万人未満 4) 100万人以上1,000万人未満 5) 1,000万人以上
	対象となる本人の範囲 ※	年金受給権者、加給年金額対象者 ※各構成組合を合計した件数
	その妥当性	個人番号管理システムのシステム運用、システム保守を委託しているため。なお、当組合において、一括取得した個人番号の個人番号管理システムへの格納に係る業務を行うよりも、より高水準のセキュリティを確保することが可能である。
③委託先における取扱者数		<input type="checkbox"/> 10人未満 <選択肢> 1) 10人未満 2) 10人以上50人未満 3) 50人以上100人未満 4) 100人以上500人未満 5) 500人以上1,000人未満 6) 1,000人以上
④委託先への特定個人情報ファイルの提供方法		<input type="checkbox"/> 専用線 <input type="checkbox"/> フラッシュメモリ <input type="checkbox"/> 電子メール <input type="checkbox"/> 紙 <input type="checkbox"/> 電子記録媒体(フラッシュメモリを除く。) <input type="checkbox"/> その他 (ファイルの提供はないがサーバ室内で運用・保守業務を行う。)
⑤委託先名の確認方法		委託先の問合せがあった場合には回答する。
⑥委託先名		㈱みずほトラストシステムズ
再委託	⑦再委託の有無 ※	<input type="checkbox"/> 再委託しない <選択肢> 1) 再委託する 2) 再委託しない
	⑧再委託の許諾方法	
	⑨再委託事項	
委託事項6～10		
委託事項11～15		
委託事項16～20		

5. 特定個人情報の提供・移転(委託に伴うものを除く。)	
提供・移転の有無	[] 提供を行っている () 件 [] 移転を行っている () 件 [○] 行っていない
提供先1	
①法令上の根拠	
②提供先における用途	
③提供する情報	
④提供する情報の対象となる本人の数	[] <選択肢> 1) 1万人未満 2) 1万人以上10万人未満 3) 10万人以上100万人未満 4) 100万人以上1,000万人未満 5) 1,000万人以上
⑤提供する情報の対象となる本人の範囲	
⑥提供方法	[] 情報提供ネットワークシステム [] 専用線 [] 電子メール [] 電子記録媒体(フラッシュメモリを除く。) [] フラッシュメモリ [] 紙 [] その他 ()
⑦時期・頻度	
提供先2～5	
提供先6～10	
提供先11～15	
提供先16～20	

(別添2) 特定個人情報ファイル記録項目

【個人番号管理ファイル】

1. 個人番号
2. 利用番号
3. 年金証書記号番号
4. 基礎年金番号
5. 給料記録番号
6. 共済組合独自番号

Ⅲ 特定個人情報ファイルの取扱いプロセスにおけるリスク対策 ※(7. リスク1⑨を除く。)

1. 特定個人情報ファイル名	
(1)本人確認情報照会結果ファイル	
2. 特定個人情報の入手（情報提供ネットワークシステムを通じた入手を除く。）	
リスク1： 目的外の入手が行われるリスク	
対象者以外の情報の入手を防止するための措置の内容	J-LISから取得する年金受給権者及び加給年金額対象配偶者の個人番号については、年金受給権者及び加給年金額対象者のみ照会するため、対象者以外の情報は入手しない。
必要な情報以外を入手することを防止するための措置の内容	J-LISからの取得は、予め定められたファイル定義に則り必要な情報以外が提供されることはない。
その他の措置の内容	—
リスクへの対策は十分か	[十分である] <選択肢> 1) 特に力を入れている 2) 十分である 3) 課題が残されている
リスク2： 不適切な方法で入手が行われるリスク	
リスクに対する措置の内容	番号法第14条第2項により、J-LISに対しJ-LIS保存本人確認情報の提供を求めるとされており、その場合、番号法第16条に定める本人確認は義務付けられないとされている。
リスクへの対策は十分か	[十分である] <選択肢> 1) 特に力を入れている 2) 十分である 3) 課題が残されている
リスク3： 入手した特定個人情報ที่ไม่正確であるリスク	
入手の際の本人確認の措置の内容	番号法第14条第2項により、J-LISに対しJ-LIS保存本人確認情報の提供を求めるとされており、その場合、番号法第16条に定める本人確認は義務付けられないとされている。
個人番号の真正性確認の措置の内容	既に住民票コードを取得している年金受給権者については、J-LISに個人番号の照会を行い、住民票コード未登録者は基本4情報照会によりJ-LISに個人番号の照会を行う。
特定個人情報の正確性確保の措置の内容	年金受給権者については、J-LISへの生存照会の都度（奇数月）、個人番号に変更がないか確認を行う。
その他の措置の内容	—
リスクへの対策は十分か	[十分である] <選択肢> 1) 特に力を入れている 2) 十分である 3) 課題が残されている
リスク4： 入手の際に特定個人情報が漏えい・紛失するリスク	
リスクに対する措置の内容	<ul style="list-style-type: none"> ・住基ネット利用システム運営委託先においては、J-LISからの入手に際して、専用線で接続し、入退室管理された制限区域内にある住基ネット利用システムを使用し、複数人により情報の暗号化の措置も講じ、入手した個人番号を電子媒体等へ格納する。 ・住基ネット利用システム運営委託先で電子媒体等を保管する事は原則行わない。災害等で一時保管する必要が生じた場合、施錠できる金庫等に保管し、管理簿等の整備を行うとともに、電子媒体等のデータは暗号化を実施する。 ・電子媒体等を外部へ配送する場合には、トランク等に格納・施錠の上、日本郵政の書留を使用することで、漏えい・紛失のリスクを回避する。
リスクへの対策は十分か	[十分である] <選択肢> 1) 特に力を入れている 2) 十分である 3) 課題が残されている
特定個人情報の入手（情報提供ネットワークシステムを通じた入手を除く。）におけるその他のリスク及びそのリスクに対する措置	
—	

3. 特定個人情報の使用	
リスク1: 目的を超えた紐付け、事務に必要な情報との紐付けが行われるリスク	
宛名システム等における措置の内容	市町村連合会及び構成組合が個人番号の管理に使用する個人番号管理システムは、個人番号と利用番号等を紐付けて管理することを目的としたシステムであり、他のシステムとは回線で接続されておらず、データのやり取りは電子媒体等を利用することとしており、そのデータ形式はあらかじめ定められている。
事務で使用するその他のシステムにおける措置の内容	市町村連合会において、特定個人情報を参照することができるシステムは、個人番号管理システムに限られる。 個人番号管理システムは、他のシステムとは回線で接続されておらず、データのやり取りは電子媒体等を利用することとしており、そのデータ形式はあらかじめ定められている。
その他の措置の内容	—
リスクへの対策は十分か	[十分である] <選択肢> 1) 特に力を入れている 2) 十分である 3) 課題が残されている
リスク2: 権限のない者(元職員、アクセス権限のない職員等)によって不正に使用されるリスク	
ユーザ認証の管理	[行っている] <選択肢> 1) 行っている 2) 行っていない
具体的な管理方法	住基ネット利用システムへのログイン時には、生体認証装置による認証を実施する。
アクセス権限の発効・失効の管理	[行っている] <選択肢> 1) 行っている 2) 行っていない
具体的な管理方法	【住基ネット利用システム運営委託先】 アクセス権限の管理について定めた規定に基づき、次の管理を行う。 (1)アクセス権限の発効 ・個人番号利用事務の任命を受けた責任者(しかるべき権限保有者)にのみ、アクセス権限が付与されている。 新規アクセス権限の付与は、所定の申請で行われ、責任者(しかるべき権限保有者)の承認が必要。 (2)アクセス権限の棚卸し・失効 ・アクセス権限付与が妥当であるか毎月権限見直しを行い責任者(しかるべき権限保有者)に報告。 ユーザIDの棚卸し(実機と管理簿の確認)は3ヶ月毎に実施し、責任者(しかるべき権限保有者)及びリスク管理部門に報告する。異動・退職したものは速やかにアクセス権を抹消する。
アクセス権限の管理	[行っている] <選択肢> 1) 行っている 2) 行っていない
具体的な管理方法	【住基ネット利用システム運営委託先】 住基ネット利用システム運営委託先のシステム運用端末のアクセス権限については、市町村連合会との契約において、運用管理者が決定する。
特定個人情報の使用の記録	[記録を残している] <選択肢> 1) 記録を残している 2) 記録を残していない
具体的な方法	・住基ネット利用システムから提供を受けた個人番号を電子媒体等へ書き込む際は、システム機能を使用し、実行ログが記録される。 ・住基ネット利用システム運営委託先が電子媒体等を取り扱う際には、作業記録の保管を義務づけている。
その他の措置の内容	—
リスクへの対策は十分か	[十分である] <選択肢> 1) 特に力を入れている 2) 十分である 3) 課題が残されている
リスク3: 従業者が事務外で使用するリスク	
リスクに対する措置の内容	住基ネット利用システムについて ・高セキュリティエリア(個人番号運営室)への入室が特定されている。 ・また、端末のアクセス権限の付与を特定している。 ・更に、媒体作成作業などは、必ず複数人で実施することが義務付けられている。
リスクへの対策は十分か	[十分である] <選択肢> 1) 特に力を入れている 2) 十分である 3) 課題が残されている
リスク4: 特定個人情報ファイルが不正に複製されるリスク	
リスクに対する措置の内容	住基ネット利用システムについて ・高セキュリティエリア(個人番号運営室)への入室が特定されている。 ・また、端末のアクセス権限の付与を特定している。 ・更に、媒体作成作業などは、必ず複数人で実施することが義務付けられている。
リスクへの対策は十分か	[十分である] <選択肢> 1) 特に力を入れている 2) 十分である 3) 課題が残されている
特定個人情報の使用におけるその他のリスク及びそのリスクに対する措置	
—	

4. 特定個人情報ファイルの取扱いの委託		[] 委託しない
委託先による特定個人情報の不正入手・不正な使用に関するリスク 委託先による特定個人情報の不正な提供に関するリスク 委託先による特定個人情報の保管・消去に関するリスク 委託契約終了後の不正な使用等のリスク 再委託に関するリスク		
情報保護管理体制の確認	<ul style="list-style-type: none"> ・プライバシーマーク、ISO27001(ISMS)の認証を受けた委託先を選定している。 ・市町村連合会と委託先との契約のなかで、個人情報の取扱いについて規定し、委託先社内にて管理責任者を定め、専任した管理責任者の所属・氏名を、書面にて通知を受けている。 	
特定個人情報ファイルの閲覧者・更新者の制限	[制限している] <選択肢> 1) 制限している 2) 制限していない	
具体的な制限方法	<ul style="list-style-type: none"> ・高セキュリティエリア(個人番号運営室)への入室が特定されている。 ・また、端末のアクセス権限の付与を特定している。 ・更に、媒体作成作業などは、必ず複数人で実施することが義務付けられている。 	
特定個人情報ファイルの取扱いの記録	[記録を残している] <選択肢> 1) 記録を残している 2) 記録を残していない	
具体的な方法	<ul style="list-style-type: none"> ・住基ネット利用システムから個人番号等を電子媒体等へ書き込む際は、システム機能を使用し、実行ログが記録される。 ・住基ネット利用システム運営委託先が電子媒体等を取り扱う際には、作業記録の保管を義務づけている。 	
特定個人情報の提供ルール	[定めている] <選択肢> 1) 定めている 2) 定めていない	
委託先から他者への提供に関するルールの内容及びルール遵守の確認方法	市町村連合会と各運営委託先との契約の中で、市町村連合会及び構成組合の住基ネット利用システム運営委託先と当組合の個人番号管理システム運営委託先との個人番号等の相互提供のみをルールとしている。	
委託元と委託先間の提供に関するルールの内容及びルール遵守の確認方法	<ul style="list-style-type: none"> ・委託先に提供する際、使用目的、情報の内容を記載した申請書を使用する。 ・授受記録については、媒体、利用期限、返却方法を記載した台帳にて管理する。 ・提供情報は、業務委託完了時に、全て返却又は消去する。 ・定期的にログをチェックし、データ抽出等の不正な持ち出しが行われていないか監視する 	
特定個人情報の消去ルール	[定めている] <選択肢> 1) 定めている 2) 定めていない	
ルール内容及びルール遵守の確認方法	<ul style="list-style-type: none"> ・J-LISから提供を受けた個人番号は、住基ネット利用システム運営委託先が、システム機能を実行することで、自動的に削除される。 ・個人番号等を格納した電子媒体等は、個人番号管理システム運営委託先へ送付され、住基ネット利用システム運営委託先には、残らない。 	
委託契約書中の特定個人情報ファイルの取扱いに関する規定	[定めている] <選択肢> 1) 定めている 2) 定めていない	
規定の内容	<ul style="list-style-type: none"> ・秘密保持(情報の漏えい、滅失、毀損の防止) ・契約目的外の使用の禁止 ・契約目的外の複写、複製の禁止 ・漏えい事案等が発生した場合の委託先の責任 ・再委託時の事前申告と委託者承諾 ・再委託しても委託先の責任は免れないこと ・委託終了又は契約解除時の情報の返還または廃棄 ・委託終了又は契約解除後、あるいは従業員が担当から外れ又は離職した後の秘密保持 ・個人番号を取扱う従業員の事前通知(責任者の明確化) ・従業員に対する監督、教育 ・契約内容の遵守状況に係る定期報告 ・委託者が委託先に対して行う定期的な現地調査 	
再委託先による特定個人情報ファイルの適切な取扱いの確保	[再委託していない] <選択肢> 1) 特に力を入れて行っている 2) 十分に行っている 3) 十分に行っていない 4) 再委託していない	
具体的な方法	—	
その他の措置の内容	運用委託契約に基づく特定個人情報の取扱いに関して、定期的に委託先の現地調査を行う。	
リスクへの対策は十分か	[十分である] <選択肢> 1) 特に力を入れている 2) 十分である 3) 課題が残されている	
特定個人情報ファイルの取扱いの委託におけるその他のリスク及びそのリスクに対する措置		
—		

6. 情報提供ネットワークシステムとの接続		[○] 接続しない(入手)	[○] 接続しない(提供)
リスク1: 目的外の入手が行われるリスク			
リスクに対する措置の内容			
リスクへの対策は十分か	[]	<選択肢> 1) 特に力を入れている 3) 課題が残されている	2) 十分である
リスク2: 安全が保たれない方法によって入手が行われるリスク			
リスクに対する措置の内容			
リスクへの対策は十分か	[]	<選択肢> 1) 特に力を入れている 3) 課題が残されている	2) 十分である
リスク3: 入手した特定個人情報が不正確であるリスク			
リスクに対する措置の内容			
リスクへの対策は十分か	[]	<選択肢> 1) 特に力を入れている 3) 課題が残されている	2) 十分である
リスク4: 入手の際に特定個人情報が漏えい・紛失するリスク			
リスクに対する措置の内容			
リスクへの対策は十分か	[]	<選択肢> 1) 特に力を入れている 3) 課題が残されている	2) 十分である
リスク5: 不正な提供が行われるリスク			
リスクに対する措置の内容			
リスクへの対策は十分か	[]	<選択肢> 1) 特に力を入れている 3) 課題が残されている	2) 十分である
リスク6: 不適切な方法で提供されるリスク			
リスクに対する措置の内容			
リスクへの対策は十分か	[]	<選択肢> 1) 特に力を入れている 3) 課題が残されている	2) 十分である
リスク7: 誤った情報を提供してしまうリスク、誤った相手に提供してしまうリスク			
リスクに対する措置の内容			
リスクへの対策は十分か	[]	<選択肢> 1) 特に力を入れている 3) 課題が残されている	2) 十分である
情報提供ネットワークシステムとの接続に伴うその他のリスク及びそのリスクに対する措置			

7. 特定個人情報の保管・消去

リスク1: 特定個人情報の漏えい・滅失・毀損リスク		
①NISC政府機関統一基準群	[政府機関ではない]	<選択肢> 1) 特に力を入れて遵守している 2) 十分に遵守している 3) 十分に遵守していない 4) 政府機関ではない
②安全管理体制	[十分に整備している]	<選択肢> 1) 特に力を入れて整備している 2) 十分に整備している 3) 十分に整備していない
③安全管理規程	[十分に整備している]	<選択肢> 1) 特に力を入れて整備している 2) 十分に整備している 3) 十分に整備していない
④安全管理体制・規程の職員への周知	[十分に周知している]	<選択肢> 1) 特に力を入れて周知している 2) 十分に周知している 3) 十分に周知していない
⑤物理的対策	[十分に行っている]	<選択肢> 1) 特に力を入れて行っている 2) 十分に行っている 3) 十分に行っていない
	具体的な対策の内容	住基ネット利用システム運営委託先に設置されたサーバ室、システム運用端末室、電子媒体等の保管室は専用の部屋とし、顔写真付IDカードに設定した入退室権限設定による入退室管理を行って、入室可能者を制限している。また監視カメラを備えている。
⑥技術的対策	[十分に行っている]	<選択肢> 1) 特に力を入れて行っている 2) 十分に行っている 3) 十分に行っていない
	具体的な対策の内容	・住基ネット利用システムのシステム運用端末は、インターネット環境と物理的に完全に分離している。 ・一時保存するデータ(ベース)や電子媒体等の情報を暗号化している。 ・住基ネット利用システムに設置されたサーバとJ-LISとの間の回線はセキュアな専用回線である。 ・住基ネット利用システム運営委託先に設置されたサーバ及びシステム運用端末には、ウイルス対策ソフトを導入し、ウイルスパターンファイルを適宜更新する。 ・サーバのOSやデータベース等のミドルウェア類について、必要に応じ、適宜セキュリティパッチを適用する。
⑦バックアップ	[十分に行っている]	<選択肢> 1) 特に力を入れて行っている 2) 十分に行っている 3) 十分に行っていない
⑧事故発生時手順の策定・周知	[十分に行っている]	<選択肢> 1) 特に力を入れて行っている 2) 十分に行っている 3) 十分に行っていない
⑨過去3年以内に、評価実施機関において、個人情報に関する重大事故が発生したか	[発生なし]	<選択肢> 1) 発生あり 2) 発生なし
	その内容	—
	再発防止策の内容	—
⑩死者の個人番号	[保管している]	<選択肢> 1) 保管している 2) 保管していない
	具体的な保管方法	生存者の個人番号と同様の方法にて安全管理措置を実施する。
その他の措置の内容		
	—	—
リスクへの対策は十分か	[十分である]	<選択肢> 1) 特に力を入れている 2) 十分である 3) 課題が残されている

リスク2: 特定個人情報が古い情報のまま保管され続けるリスク	
リスクに対する措置の内容	<ul style="list-style-type: none"> ・住基ネット利用システムにおけるデータは、個人番号管理システム運営委託先へ送付する電子記録媒体を作成すると同時に削除する(長期間保管することは想定していない。) ・なお、J-LISから一括取得する年金受給権者及び加給年金額対象者の個人番号は最新情報である。
リスクへの対策は十分か	[十分である] <選択肢> 1) 特に力を入れている 2) 十分である 3) 課題が残されている
リスク3: 特定個人情報が消去されずいつまでも存在するリスク	
消去手順	[定めている] <選択肢> 1) 定めている 2) 定めていない
手順の内容	<ul style="list-style-type: none"> ・個人番号等を格納した電子媒体等は、送付を受けた個人番号管理システム運営委託先で、必要なシステム処理を行った後、個人番号等を消去する。 ・電子媒体等に保管した個人番号等を消去する場合は、消磁または物理的破壊(証明書を入手)によって復元不可能な状態にし、その記録を保管することとしており、必要に応じてその記録の提出を求めることができる。 ・また、電子媒体等を作成すると同時に情報提供サーバ内の本人確認情報(個人番号、基本4情報等)は削除する。
その他の措置の内容	電子媒体等の棚卸しを定期的実施し、電子媒体等が長期間放置されることを防止する。
リスクへの対策は十分か	[十分である] <選択肢> 1) 特に力を入れている 2) 十分である 3) 課題が残されている
特定個人情報の保管・消去におけるその他のリスク及びそのリスクに対する措置	
<p>平成27年9月28日特定個人情報保護委員会告示第2号の「特定個人情報の漏えい事案等が発生した場合の対応について」に基づき、次の対応を行う。</p> <ol style="list-style-type: none"> (1)市町村連合会及び構成組合の責任ある立場の者に直ちに報告するとともに、被害の拡大を防止する。 (2)事実関係を調査し、番号法違反又は番号法違反のおそれが把握できた場合には、その原因究明を行う。 (3)上記(2)で把握した事実関係による影響の範囲を特定する。 (4)上記(2)で究明した原因を踏まえ、再発防止策を検討し、速やかに実施する。 (5)事案の内容に応じて、二次被害の防止、類似事案の発生回避等の観点から、事実関係及び再発防止策等について公表する。 (6)主務大臣が定めるガイドライン等の規定による報告先に速やかに報告する。また、重大事案など指定のある事案については個人情報保護委員会へ報告する。 	

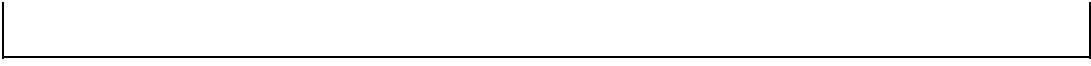
Ⅲ 特定個人情報ファイルの取扱いプロセスにおけるリスク対策 ※(7. リスク1⑨を除く。)

1. 特定個人情報ファイル名	
(2) 扶養控除対象者ファイル	
2. 特定個人情報の入手（情報提供ネットワークシステムを通じた入手を除く。）	
リスク1： 目的外の入手が行われるリスク	
対象者以外の情報の入手を防止するための措置の内容	扶養控除対象者に係る個人番号は、年金受給権者本人（個人番号関係事務実施者）から申告された扶養親族等申告書により入手する為、対象者以外の情報は入手しない。
必要な情報以外を入手することを防止するための措置の内容	年金受給権者本人から、扶養親族等申告書様式に記入された情報を取得するため、必要な情報以外を入手することはない。
その他の措置の内容	—
リスクへの対策は十分か	[十分である] <選択肢> 1) 特に力を入れている 2) 十分である 3) 課題が残されている
リスク2： 不適切な方法で入手が行われるリスク	
リスクに対する措置の内容	年金受給権者本人（個人番号関係事務実施者）から入手するため、不適切な方法で入手が行われるリスクはない。
リスクへの対策は十分か	[十分である] <選択肢> 1) 特に力を入れている 2) 十分である 3) 課題が残されている
リスク3： 入手した特定個人情報が不正確であるリスク	
入手の際の本人確認の措置の内容	扶養親族等申告書に記載された扶養控除対象者の個人番号については、当該申告書を提出する年金受給権者（個人番号関係事務実施者）が確認する。
個人番号の真正性確認の措置の内容	扶養親族等申告書に記載された扶養控除対象者の個人番号については、当該申告書を提出する年金受給権者（個人番号関係事務実施者）が確認する。
特定個人情報の正確性確保の措置の内容	扶養控除対象者については、毎年10月に翌年分の扶養親族等申告書が提出され、入力するので、その際、個人番号に変更がないか確認を行う。
その他の措置の内容	—
リスクへの対策は十分か	[十分である] <選択肢> 1) 特に力を入れている 2) 十分である 3) 課題が残されている
リスク4： 入手の際に特定個人情報が漏えい・紛失するリスク	
リスクに対する措置の内容	扶養親族等申告書に不備がある場合、不備返戻を行うと宛先誤り等により特定個人情報の漏えいや紛失が生じるおそれがあるため、電話照会等により職員が補正できるような軽微な補正（単純な誤記等）については職員が直接修正することとし、申請書等の不備返戻は行わない。 年金受給権者等に不備返戻を行う場合は、簡易書留等により誤送付防止を図るとともに、申請書等処理簿に記録し申請書等の散逸防止を図る。 返戻等のため申請書等を事務所外へ送付する際には住所・氏名を複数人で確認するとともに、送付の事実を記録する等、誤送付や紛失を避ける取組みを行う。 システム入力後の扶養親族等申告書は施錠された所定の保管場所に保管するとともに、他の文書と混同することを防止する措置を講ずる。
リスクへの対策は十分か	[十分である] <選択肢> 1) 特に力を入れている 2) 十分である 3) 課題が残されている
特定個人情報の入手（情報提供ネットワークシステムを通じた入手を除く。）におけるその他のリスク及びそのリスクに対する措置	
—	

3. 特定個人情報の使用	
リスク1: 目的を超えた紐付け、事務に必要な情報との紐付けが行われるリスク	
宛名システム等における措置の内容	市町村連合会及び構成組合が個人番号の管理に使用する個人番号管理システムは、個人番号と利用番号等を紐付けて管理することを目的としたシステムであり、他のシステムとは回線で接続されておらず、データのやり取りは電子媒体等を利用することとしており、そのデータ形式はあらかじめ定められている。
事務で使用するその他のシステムにおける措置の内容	市町村連合会及び構成組合において、特定個人情報を参照することができるシステムは、個人番号管理システムに限られる。 個人番号管理システムは、他のシステムとは回線で接続されておらず、データのやり取りは電子媒体等を利用することとしており、そのデータ形式はあらかじめ定められている。
その他の措置の内容	—
リスクへの対策は十分か	[十分である] <選択肢> 1) 特に力を入れている 2) 十分である 3) 課題が残されている
リスク2: 権限のない者(元職員、アクセス権限のない職員等)によって不正に使用されるリスク	
ユーザ認証の管理	[行っている] <選択肢> 1) 行っている 2) 行っていない
具体的な管理方法	市町村連合会及び構成組合が個人番号の管理に使用する個人番号管理システムは、全ての端末においてログイン時には、生体認証装置による認証を実施する。
アクセス権限の発効・失効の管理	[行っている] <選択肢> 1) 行っている 2) 行っていない
具体的な管理方法	市町村連合会及び構成組合が個人番号の管理に使用する個人番号管理システムについて 【市町村連合会及び構成組合】 アクセス権限の管理について定めた規定に基づき、次の管理を行う。 (1)ユーザ情報の登録管理 ・ユーザ管理責任者を定め、個人番号管理システム運営委託先にてユーザ管理責任者の登録を行う。 ユーザ情報の登録及び失効は、ユーザ管理責任者のみ実行できる権限とする。 ・ユーザ管理責任者は、ユーザ(業務担当者)を指定し、登録するユーザ情報を作成する。 ・作成した情報を基に、システムの自動処理(日次の夜間バッチ)によりユーザ登録処理を行い、ユーザのID及び仮パスワードを発行する。 ・ユーザ管理責任者は、翌日以降、ユーザに対してID及び仮パスワードを通知する。 ・ユーザは、ID及び仮パスワードでログインし、手の平静脈情報を登録する。手の平静脈情報の登録を行った時点で、仮パスワードは失効する。 ・ユーザは、ID及び手の平静脈情報でログインし、業務を行う。 (2)失効管理 ・定期的又は異動・退職等のイベントが発生したタイミングで、ユーザ管理責任者は権限を有していた職員の異動・退職情報を確認する。 ・当該事由が生じた場合、ユーザ管理責任者は失効情報を作成する。 ・作成した情報を基に、システムの自動処理(日次の夜間バッチ)によりユーザ失効処理を行う。 【個人番号管理システム運営委託先】 アクセス権限の管理について定めた規定に基づき、次の管理を行う。 (1)アクセス権限の発効 ・個人番号利用事務の任命を受けた責任者(しかるべき権限保有者)にのみ、アクセス権限が付与されている。 新規アクセス権限の付与は、所定の申請で行われ、責任者(しかるべき権限保有者)の承認が必要。 (2)アクセス権限の棚卸し・失効 ・アクセス権限付与が妥当であるか毎月権限見直しを行い責任者(しかるべき権限保有者)に報告。 ユーザIDの棚卸し(実機と管理簿の確認)は3ヶ月毎に実施し、責任者(しかるべき権限保有者)及びリスク管理部門に報告する。異動・退職したものは速やかにアクセス権を抹消する。
アクセス権限の管理	[行っている] <選択肢> 1) 行っている 2) 行っていない
具体的な管理方法	市町村連合会及び構成組合が個人番号の管理に使用する個人番号管理システムについて 【当組合】 アクセス権限については、役職・部署に応じて決まっており、システム内のアクセス制御機能で管理している。 【個人番号管理システム運営委託先】 個人番号管理システム運営委託先のシステム運用端末のアクセス権限については、市町村連合会との契約において、運用管理者が決定する。

特定個人情報の使用の記録	[記録を残している] <選択肢> 1) 記録を残している 2) 記録を残していない
具体的な方法	市町村連合会及び構成組合が個人番号の管理に使用する個人番号管理システムについて 【業務端末】 市町村連合会及び構成組合に設置されている業務端末から担当者が個人番号にアクセスした履歴（ユーザID、アクセス日時、利用目的等）は、ログとして個人番号管理システムに記録される。このログは、参照権限を付与された管理者が参照でき、不正なアクセスが無いか監査する。 【システム運用端末】 個人番号管理システム運営委託先に設置されているシステム運用端末での操作は上記のログとは別に記録され、個人番号管理システム運営委託先のシステム運用管理者が参照でき、不正な操作が無いか監査する。 また、電子媒体等を使用した場合も使用記録が残され、適切に取り扱われたか監査する。
その他の措置の内容	—
リスクへの対策は十分か	[十分である] <選択肢> 1) 特に力を入れている 2) 十分である 3) 課題が残されている
リスク3： 従業者が事務外で使用するリスク	
リスクに対する措置の内容	市町村連合会及び構成組合が個人番号の管理に使用する個人番号管理システムについて ・システムで処理を行った際は、格納されている情報へのアクセスログを取得しており、処理状況を確認できるようになっている。 ・「愛知県都市職員共済組合個人番号及び特定個人情報の適正な取り扱いに関する規則」に基づき、組合は、特定個人情報等が適正に取り扱われるよう、職員等に対して必要かつ適切な監督を行い、年1回以上研修会を行う等、職員等への教育・研修を行っている。
リスクへの対策は十分か	[十分である] <選択肢> 1) 特に力を入れている 2) 十分である 3) 課題が残されている
リスク4： 特定個人情報ファイルが不正に複製されるリスク	
リスクに対する措置の内容	市町村連合会及び構成組合が個人番号の管理に使用する個人番号管理システムについて ・システムで処理を行った際は、格納されている情報へのアクセスログを取得しており、処理状況を確認できるようになっている。 ・「愛知県都市職員共済組合個人番号及び特定個人情報の適正な取り扱いに関する規則」に基づき、組合は、特定個人情報等が適正に取り扱われるよう、職員等に対して必要かつ適切な監督を行い、年1回以上研修会を行う等、職員等への教育・研修を行っている。
リスクへの対策は十分か	[十分である] <選択肢> 1) 特に力を入れている 2) 十分である 3) 課題が残されている
特定個人情報の使用におけるその他のリスク及びそのリスクに対する措置	
—	

4. 特定個人情報ファイルの取扱いの委託		[] 委託しない
委託先による特定個人情報の不正入手・不正な使用に関するリスク 委託先による特定個人情報の不正な提供に関するリスク 委託先による特定個人情報の保管・消去に関するリスク 委託契約終了後の不正な使用等のリスク 再委託に関するリスク		
情報保護管理体制の確認	委託先に対し、以下のリスク対策を行っている。 【調達時の確認】 ・プライバシーマーク、ISO27001 (ISMS) などの認証資格を取得した情報セキュリティの管理体制が確保された業者とする。 ・入札仕様書に一般的要件として機密の保持、遵守事項作業の指揮監督等の事項を定め、作業を進めるよう指示している。 ・委託先との契約時には、業務委託契約書のほか、特定個人情報等の適正な取扱い・管理等について規定する「特定個人情報等の取扱いに関する契約書」も作成している。 ・特定個人情報等の取扱いに関する管理責任者を定め、書面に報告することを、契約書で義務付けている。 【委託業務実施時の確認】 ・委託元は委託先に対し、安全管理措置の実施状況等を確認するため、報告、資料の提出又は監査の受入を求めることができる。	
特定個人情報ファイルの閲覧者・更新者の制限	[制限している]	<選択肢> 1) 制限している 2) 制限していない
具体的な制限方法	委託先は、委託業務の実施に当たり、特定個人情報ファイルにアクセスできる業務委託員を必要最小限に限定し、当該者のみアクセス権限を付与する。 また、アクセス権限の設定に当たっては、業務上の責務と必要性を勘案し、必要最小限の範囲に限りて許可を与える。	
特定個人情報ファイルの取扱いの記録	[記録を残している]	<選択肢> 1) 記録を残している 2) 記録を残していない
具体的な方法	委託先は、次の記録を委託元に提出する。 ・特定個人情報等の入力業務を行う部屋の入退室の記録 ・特定個人情報等の入力のためのアクセスログ	
特定個人情報の提供ルール	[定めている]	<選択肢> 1) 定めている 2) 定めていない
委託先から他者への提供に関するルールの内容及びルール遵守の確認方法	契約書に、委託元から取り扱いを委託された特定個人情報を秘密として取り扱うことを定めている。 また、契約の履行において知り得た秘密は、他に漏らしてはならない旨定めており、委託先から他者への特定個人情報の提供は認めていない。	
委託元と委託先間の提供に関するルールの内容及びルール遵守の確認方法	【契約書の秘密保持条項】 本件業務遂行以外の目的で、特定個人情報等を保管、加工、利用又は複製してはならないものとし、また、他に開示又は漏洩してはならないものとする。 【確認方法】 特定個人情報等の入力業務を行う部屋の入退室の記録、特定個人情報等の入力のためのアクセスログ確認を定期的実施しており、電子データの持出しを制御している。	
特定個人情報の消去ルール	[定めている]	<選択肢> 1) 定めている 2) 定めていない
ルールの内容及びルール遵守の確認方法	契約書に次のことを定めている。 ・委託先におけるデータの保存期間 ・委託先は保存期間経過後はデータを消去すること ・委託先はデータ消去後、委託元に書面で報告すること	
委託契約書中の特定個人情報ファイルの取扱いに関する規定	[定めている]	<選択肢> 1) 定めている 2) 定めていない
規定の内容	・秘密保持(情報の漏えい、滅失、毀損の防止) ・契約目的外の使用の禁止 ・契約目的外の複写、複製の禁止 ・漏えい事案等が発生した場合の委託先の責任 ・再委託時の事前申告と委託者承諾 ・再委託しても委託先の責任は免れないこと ・委託終了又は契約解除時の情報の返還または廃棄 ・委託終了又は契約解除後、あるいは従業員が担当から外れ又は離職した後の秘密保持 ・個人番号を取扱う従業員の事前通知(責任者の明確化) ・従業員に対する監督、教育	
再委託先による特定個人情報ファイルの適切な取扱いの確保	[再委託していない]	<選択肢> 1) 特に力を入れて行っている 2) 十分に行っている 3) 十分に行っていない 4) 再委託していない
具体的な方法	—	
その他の措置の内容	—	
リスクへの対策は十分か	[十分である]	<選択肢> 1) 特に力を入れている 2) 十分である 3) 課題が残されている
特定個人情報ファイルの取扱いの委託におけるその他のリスク及びそのリスクに対する措置		
—		



5. 特定個人情報の提供・移転（委託や情報提供ネットワークシステムを通じた提供を除く。）		[○] 提供・移転しない	
リスク1: 不正な提供・移転が行われるリスク			
特定個人情報の提供・移転の記録	[]	<選択肢> 1) 記録を残している	2) 記録を残していない
具体的な方法			
特定個人情報の提供・移転に関するルール	[]	<選択肢> 1) 定めている	2) 定めていない
ルール内容及びルール遵守の確認方法			
その他の措置の内容			
リスクへの対策は十分か	[]	<選択肢> 1) 特に力を入れている 3) 課題が残されている	2) 十分である
リスク2: 不適切な方法で提供・移転が行われるリスク			
リスクに対する措置の内容			
リスクへの対策は十分か	[]	<選択肢> 1) 特に力を入れている 3) 課題が残されている	2) 十分である
リスク3: 誤った情報を提供・移転してしまうリスク、誤った相手に提供・移転してしまうリスク			
リスクに対する措置の内容			
リスクへの対策は十分か	[]	<選択肢> 1) 特に力を入れている 3) 課題が残されている	2) 十分である
特定個人情報の提供・移転（委託や情報提供ネットワークシステムを通じた提供を除く。）におけるその他のリスク及びそのリスクに対する措置			

6. 情報提供ネットワークシステムとの接続		[<input type="checkbox"/>] 接続しない(入手)	[<input type="checkbox"/>] 接続しない(提供)
リスク1: 目的外の入手が行われるリスク			
リスクに対する措置の内容			
リスクへの対策は十分か	[<input type="checkbox"/>]	<input type="checkbox"/> <選択肢> <input type="checkbox"/> 1) 特に力を入れている <input type="checkbox"/> 3) 課題が残されている	2) 十分である
リスク2: 安全が保たれない方法によって入手が行われるリスク			
リスクに対する措置の内容			
リスクへの対策は十分か	[<input type="checkbox"/>]	<input type="checkbox"/> <選択肢> <input type="checkbox"/> 1) 特に力を入れている <input type="checkbox"/> 3) 課題が残されている	2) 十分である
リスク3: 入手した特定個人情報が不正確であるリスク			
リスクに対する措置の内容			
リスクへの対策は十分か	[<input type="checkbox"/>]	<input type="checkbox"/> <選択肢> <input type="checkbox"/> 1) 特に力を入れている <input type="checkbox"/> 3) 課題が残されている	2) 十分である
リスク4: 入手の際に特定個人情報が漏えい・紛失するリスク			
リスクに対する措置の内容			
リスクへの対策は十分か	[<input type="checkbox"/>]	<input type="checkbox"/> <選択肢> <input type="checkbox"/> 1) 特に力を入れている <input type="checkbox"/> 3) 課題が残されている	2) 十分である
リスク5: 不正な提供が行われるリスク			
リスクに対する措置の内容			
リスクへの対策は十分か	[<input type="checkbox"/>]	<input type="checkbox"/> <選択肢> <input type="checkbox"/> 1) 特に力を入れている <input type="checkbox"/> 3) 課題が残されている	2) 十分である
リスク6: 不適切な方法で提供されるリスク			
リスクに対する措置の内容			
リスクへの対策は十分か	[<input type="checkbox"/>]	<input type="checkbox"/> <選択肢> <input type="checkbox"/> 1) 特に力を入れている <input type="checkbox"/> 3) 課題が残されている	2) 十分である
リスク7: 誤った情報を提供してしまうリスク、誤った相手に提供してしまうリスク			
リスクに対する措置の内容			
リスクへの対策は十分か	[<input type="checkbox"/>]	<input type="checkbox"/> <選択肢> <input type="checkbox"/> 1) 特に力を入れている <input type="checkbox"/> 3) 課題が残されている	2) 十分である
情報提供ネットワークシステムとの接続に伴うその他のリスク及びそのリスクに対する措置			

7. 特定個人情報の保管・消去		
リスク1: 特定個人情報の漏えい・滅失・毀損リスク		
①NISC政府機関統一基準群	[政府機関ではない]	<選択肢> 1) 特に力を入れて遵守している 2) 十分に遵守している 3) 十分に遵守していない 4) 政府機関ではない
②安全管理体制	[十分に整備している]	<選択肢> 1) 特に力を入れて整備している 2) 十分に整備している 3) 十分に整備していない
③安全管理規程	[十分に整備している]	<選択肢> 1) 特に力を入れて整備している 2) 十分に整備している 3) 十分に整備していない
④安全管理体制・規程の職員への周知	[十分に周知している]	<選択肢> 1) 特に力を入れて周知している 2) 十分に周知している 3) 十分に周知していない
⑤物理的対策	[十分に行っている]	<選択肢> 1) 特に力を入れて行っている 2) 十分に行っている 3) 十分に行っていない
	具体的な対策の内容	市町村連合会及び構成組合が個人番号の管理に使用する個人番号管理システムについて ・個人番号管理システム運営委託先に設置されたサーバ室、システム運用端末室、電子媒体等の保管室は専用の部屋とし、顔写真付IDカードに設定した入退室権限設定による入退室管理を行って、入室可能者を制限している。また監視カメラを備えている。
⑥技術的対策	[十分に行っている]	<選択肢> 1) 特に力を入れて行っている 2) 十分に行っている 3) 十分に行っていない
	具体的な対策の内容	市町村連合会及び構成組合が個人番号の管理に使用する個人番号管理システムについて ・個人番号管理システムのサーバ、業務端末及びシステム運用端末はインターネット環境と物理的に完全に分離している。 【個人番号管理システム運営委託先】 ・個人番号管理システムで管理する個人番号等は、データベースも電子媒体等も暗号化している。 ・個人番号管理システム運営委託先に設置されたサーバと当組合に設置された業務端末間は、暗号化したセキュアな通信を行っている。 ・個人番号管理システム運営委託先に設置されたサーバ及びシステム運用端末にはウイルス対策ソフトを導入し、ウイルスパターンファイルを適宜更新する。 ・サーバのOSやデータベース等のミドルウェア類について、必要に応じ、適宜セキュリティパッチを適用する。 【市町村連合会及び構成組合】 ・市町村連合会及び構成組合に設置された業務端末はシンクライアントとし、生体認証機能を備える。 ・市町村連合会及び構成組合に設置された業務端末にはデータダウンロード機能を持たせない。
⑦バックアップ	[十分に行っている]	<選択肢> 1) 特に力を入れて行っている 2) 十分に行っている 3) 十分に行っていない
⑧事故発生時手順の策定・周知	[十分に行っている]	<選択肢> 1) 特に力を入れて行っている 2) 十分に行っている 3) 十分に行っていない
⑨過去3年以内に、評価実施機関において、個人情報に関する重大事故が発生したか	[発生なし]	<選択肢> 1) 発生あり 2) 発生なし
	その内容	—
	再発防止策の内容	—
⑩死者の個人番号	[保管していない]	<選択肢> 1) 保管している 2) 保管していない
	具体的な保管方法	—
	その他の措置の内容	—
リスクへの対策は十分か	[十分である]	<選択肢> 1) 特に力を入れている 2) 十分である 3) 課題が残されている

リスク2: 特定個人情報が古い情報のまま保管され続けるリスク	
リスクに対する措置の内容	扶養控除対象者ファイルは、扶養親族等申告書に記載された扶養控除対象者の個人番号等を個人番号管理システムに登録するため、一時的に電子媒体等に作成するファイルであり、当該電子媒体は登録終了後、物理的破壊により廃棄するため、特定個人情報が古い情報のまま保管され続けることはない。
リスクへの対策は十分か	[十分である] <選択肢> 1) 特に力を入れている 2) 十分である 3) 課題が残されている
リスク3: 特定個人情報が消去されずいつまでも存在するリスク	
消去手順	[定めている] <選択肢> 1) 定めている 2) 定めていない
手順の内容	市町村連合会及び構成組合が個人番号の管理に使用する個人番号管理システムについて ・データベース上の個人番号は、当組合の職員が、個人番号管理システムの業務端末画面から指示することにより削除される。また、操作ログに管理されている個人番号は、当組合が定める保管期限を超過した場合、システムの機能でデータベースから一括削除される。 ・電子媒体等への保管は原則行わないが、災害等で一時的な保管を行った場合は、電子媒体等利用目的終了後は速やかに消磁または物理的破壊(証明書を入手)を行う。
その他の措置の内容	電子媒体等の棚卸しを定期的を実施し、電子媒体等が長期間放置されることを防止する。
リスクへの対策は十分か	[十分である] <選択肢> 1) 特に力を入れている 2) 十分である 3) 課題が残されている
特定個人情報の保管・消去におけるその他のリスク及びそのリスクに対する措置	
<p>平成27年9月28日特定個人情報保護委員会告示第2号の「特定個人情報の漏えい事案等が発生した場合の対応について」に基づき、次の対応を行う。</p> <p>(1)市町村連合会及び構成組合の責任ある立場の者に直ちに報告するとともに、被害の拡大を防止する。</p> <p>(2)事実関係を調査し、番号法違反又は番号法違反のおそれが把握できた場合には、その原因究明を行う。</p> <p>(3)上記(2)で把握した事実関係による影響の範囲を特定する。</p> <p>(4)上記(2)で究明した原因を踏まえ、再発防止策を検討し、速やかに実施する。</p> <p>(5)事案の内容に応じて、二次被害の防止、類似事案の発生回避等の観点から、事実関係及び再発防止策等について公表する。</p> <p>(6)主務大臣が定めるガイドライン等の規定による報告先に速やかに報告する。また、重大事案など指定のある事案については個人情報保護委員会へ報告する。</p>	

Ⅲ 特定個人情報ファイルの取扱いプロセスにおけるリスク対策 ※(7. リスク1⑨を除く。)

1. 特定個人情報ファイル名	
(3) 個人番号管理ファイル	
2. 特定個人情報の入手（情報提供ネットワークシステムを通じた入手を除く。）	
リスク1： 目的外の入手が行われるリスク	
対象者以外の情報の入手を防止するための措置の内容	【一括取得】 J-LISから取得する年金受給権者及び加給年金額対象者の個人番号については、年金受給権者及び加給年金額対象者のみ照会するため、対象者以外の情報は入手しない。 【扶養親族等申告書の提出による取得】 扶養控除対象者に係る個人番号は、年金受給権者本人（個人番号関係事務実施者）から申告された扶養親族等申告書により入手する為、対象者以外の情報は入手しない。
必要な情報以外を入手することを防止するための措置の内容	【一括取得】 J-LISから取得する年金受給権者及び加給年金額対象者の個人番号については、年金受給権者及び加給年金額対象者のみ照会するため、対象者以外の情報は入手しない。 【扶養親族等申告書の提出による取得】 扶養控除対象者に係る個人番号は、年金受給権者本人（個人番号関係事務実施者）から申告された扶養親族等申告書により入手する為、対象者以外の情報は入手しない。
その他の措置の内容	—
リスクへの対策は十分か	[十分である] <選択肢> 1) 特に関力を入れている 2) 十分である 3) 課題が残されている
リスク2： 不適切な方法で入手が行われるリスク	
リスクに対する措置の内容	J-LIS又は年金受給権者本人（個人番号関係事務実施者）から入手するため、不適切な方法で入手が行われるリスクはない。
リスクへの対策は十分か	[十分である] <選択肢> 1) 特に関力を入れている 2) 十分である 3) 課題が残されている
リスク3： 入手した特定個人情報不正確であるリスク	
入手の際の本人確認の措置の内容	【一括取得】 番号法第14条第2項により、J-LISに対しJ-LIS保存本人確認情報の提供を求めることができるとされており、その場合、番号法第16条に定める本人確認は義務付けられないとされている。 【扶養親族等申告書の提出による取得】 扶養親族等申告書に記載された扶養控除対象者の個人番号については、当該申告書を提出する年金受給権者（個人番号関係事務実施者）が確認する。
個人番号の真正性確認の措置の内容	【一括取得】 既に住民票コードを取得している年金受給権者については、J-LISに個人番号の照会を行い、住民票コード未登録者は基本4情報照会によりJ-LISに個人番号の照会を行う。 【扶養親族等申告書の提出による取得】 扶養親族等申告書に記載された扶養控除対象者の個人番号については、当該申告書を提出する年金受給権者（個人番号関係事務実施者）が確認する。
特定個人情報の正確性確保の措置の内容	年金受給権者については、J-LISへの生存照会の都度（奇数月）、個人番号に変更がないか確認を行う。 扶養控除対象者については、毎年10月に翌年分の扶養親族等申告書が提出され、パンチ入力されるので、その際、個人番号に変更がないか確認を行う。
その他の措置の内容	—
リスクへの対策は十分か	[十分である] <選択肢> 1) 特に関力を入れている 2) 十分である 3) 課題が残されている
リスク4： 入手の際に特定個人情報が漏えい・紛失するリスク	
リスクに対する措置の内容	【一括取得】 本人確認情報照会結果ファイルから取得するため、入手の際に特定個人情報が漏えい・紛失するリスクに対する措置の内容は本人確認情報照会結果ファイルに同じ。 【扶養親族等申告書の提出による取得】 入手の際に特定個人情報が漏えい・紛失するリスクに対する措置の内容は扶養控除対象者ファイルに同じ。
リスクへの対策は十分か	[十分である] <選択肢> 1) 特に関力を入れている 2) 十分である 3) 課題が残されている
特定個人情報の入手（情報提供ネットワークシステムを通じた入手を除く。）におけるその他のリスク及びそのリスクに対する措置	
—	

3. 特定個人情報の使用	
リスク1: 目的を超えた紐付け、事務に必要な情報との紐付けが行われるリスク	
宛名システム等における措置の内容	市町村連合会及び構成組合が個人番号の管理に使用する個人番号管理システムは、個人番号と利用番号等を紐付けて管理することを目的としたシステムであり、他のシステムとは回線で接続されておらず、データのやり取りは電子媒体等を利用することとしており、そのデータ形式はあらかじめ定められている。
事務で使用するその他のシステムにおける措置の内容	市町村連合会及び構成組合において、特定個人情報を参照することができるシステムは、個人番号管理システムに限られる。 個人番号管理システムは、他のシステムとは回線で接続されておらず、データのやり取りは電子媒体等を利用することとしており、そのデータ形式はあらかじめ定められている。
その他の措置の内容	—
リスクへの対策は十分か	[十分である] <選択肢> 1) 特に入力している 2) 十分である 3) 課題が残されている
リスク2: 権限のない者(元職員、アクセス権限のない職員等)によって不正に使用されるリスク	
ユーザ認証の管理	[行っている] <選択肢> 1) 行っている 2) 行っていない
具体的な管理方法	市町村連合会及び構成組合が個人番号の管理に使用する個人番号管理システムは、全ての端末においてログイン時には、生体認証装置による認証を実施する。
アクセス権限の発効・失効の管理	[行っている] <選択肢> 1) 行っている 2) 行っていない
具体的な管理方法	<p>市町村連合会及び構成組合が個人番号の管理に使用する個人番号管理システムについて【当組合】アクセス権限の管理について定めた規定に基づき、次の管理を行う。</p> <p>(1) ユーザ情報の登録管理</p> <ul style="list-style-type: none"> ユーザ管理責任者を定め、個人番号管理システム運営委託先にてユーザ管理責任者の登録を行う。ユーザ情報の登録及び失効は、ユーザ管理責任者のみ実行できる権限とする。 ユーザ管理責任者は、ユーザ(業務担当者)を指定し、登録するユーザ情報を作成する。 作成した情報を基に、システムの自動処理(日次の夜間バッチ)によりユーザ登録処理を行い、ユーザのID及び仮パスワードを発行する。 ユーザ管理責任者は、翌日以降、ユーザに対してID及び仮パスワードを通知する。 ユーザは、ID及び仮パスワードでログインし、手の平静脈情報を登録する。手の平静脈情報の登録を行った時点で、仮パスワードは失効する。 ユーザは、ID及び手の平静脈情報でログインし、業務を行う。 <p>(2) 失効管理</p> <ul style="list-style-type: none"> 定期的又は異動・退職等のイベントが発生したタイミングで、ユーザ管理責任者は権限を有していた職員の異動・退職情報を確認する。 当該事由が生じた場合、ユーザ管理責任者は失効情報を作成する。 作成した情報を基に、システムの自動処理(日次の夜間バッチ)によりユーザ失効処理を行う。 <p>【個人番号管理システム運営委託先】</p> <p>アクセス権限の管理について定めた規定に基づき、次の管理を行う。</p> <p>(1) アクセス権限の発効</p> <ul style="list-style-type: none"> 個人番号利用事務の任命を受けた責任者(しかるべき権限保有者)にのみ、アクセス権限が付与されている。 新規アクセス権限の付与は、所定の申請で行われ、責任者(しかるべき権限保有者)の承認が必要。 <p>(2) アクセス権限の棚卸し・失効</p> <ul style="list-style-type: none"> アクセス権限付与が妥当であるか毎月権限見直しを行い責任者(しかるべき権限保有者)に報告。 ユーザIDの棚卸し(実機と管理簿の確認)は3ヶ月毎に実施し、責任者(しかるべき権限保有者)及びリスク管理部門に報告する。異動・退職したものは速やかにアクセス権を抹消する。
アクセス権限の管理	[行っている] <選択肢> 1) 行っている 2) 行っていない
具体的な管理方法	市町村連合会及び構成組合が個人番号の管理に使用する個人番号管理システムについて【市町村連合会及び構成組合】アクセス権限については、役職・部署に応じて決まっており、システム内のアクセス制御機能で管理している。
	【個人番号管理システム運営委託先】 個人番号管理システム運営委託先のシステム運用端末のアクセス権限については、市町村連合会との契約において、運用管理者が決定する。

特定個人情報の使用の記録	[<input type="checkbox"/> 記録を残している] <選択肢> 1) 記録を残している 2) 記録を残していない
具体的な方法	市町村連合会及び構成組合が個人番号の管理に使用する個人番号管理システムについて 【業務端末】 市町村連合会及び構成組合に設置されている業務端末から担当者が個人番号にアクセスした履歴（ユーザID、アクセス日時、利用目的等）は、ログとして個人番号管理システムに記録される。このログは、参照権限を付与された管理者が参照でき、不正なアクセスが無いか監査する。 【システム運用端末】 個人番号管理システム運営委託先に設置されているシステム運用端末での操作は上記のログとは別に記録され、個人番号管理システム運営委託先のシステム運用管理者が参照でき、不正な操作が無いか監査する。 また、電子媒体等を使用した場合も使用記録が残され、適切に取り扱われたか監査する。
その他の措置の内容	—
リスクへの対策は十分か	[<input type="checkbox"/> 十分である] <選択肢> 1) 特に力を入れている 2) 十分である 3) 課題が残されている
リスク3: 従業者が事務外で使用するリスク	
リスクに対する措置の内容	市町村連合会及び構成組合が個人番号の管理に使用する個人番号管理システムについて システムで処理を行った際は、格納されている情報へのアクセスログを取得しており、処理状況を確認できるようにしている。 「愛知県都市職員共済組合個人番号及び特定個人情報の適正な取り扱いに関する規程」に基づき、組合は、特定個人情報等が適正に取り扱われるよう、職員等に対して必要かつ適切な監督を行い、年1回以上研修会を行う等、職員等への教育・研修を行っている。
リスクへの対策は十分か	[<input type="checkbox"/> 十分である] <選択肢> 1) 特に力を入れている 2) 十分である 3) 課題が残されている
リスク4: 特定個人情報ファイルが不正に複製されるリスク	
リスクに対する措置の内容	市町村連合会及び構成組合が個人番号の管理に使用する個人番号管理システムについて 【業務端末使用時】業務端末にはデータをダウンロードする機能は無く、利用ユーザがファイルをコピーすることはできない。 【システム運用端末使用時】 ・データベース上の個人番号は暗号化されており、単純にファイルコピーしても個人番号は見えない。復号化キーは個人番号管理システムに内蔵されており、システムを使用せずに復号化することは不可能。 ・個人番号等を格納した電子媒体等の取扱い時は、暗号化処置が施される他、複数人による作業、作業記録の保管を義務付けて不正な複製を抑止する。 ・個人番号管理システム運営委託先に設置されたシステム運用端末から特定個人情報ファイルを操作する場合及び個人番号等を格納した電子媒体等を取り扱う場合は、同運営委託先で操作記録（ログ等の証跡を含む。）、電子媒体等取扱記録を保管することとしており、必要に応じてその記録の提出を求めらることで不正な複製を抑止する。
リスクへの対策は十分か	[<input type="checkbox"/> 十分である] <選択肢> 1) 特に力を入れている 2) 十分である 3) 課題が残されている
特定個人情報の使用におけるその他のリスク及びそのリスクに対する措置	
—	

4. 特定個人情報ファイルの取扱いの委託		[] 委託しない
委託先による特定個人情報の不正入手・不正な使用に関するリスク 委託先による特定個人情報の不正な提供に関するリスク 委託先による特定個人情報の保管・消去に関するリスク 委託契約終了後の不正な使用等のリスク 再委託に関するリスク		
情報保護管理体制の確認	プライバシーマーク、ISO27001(IISMS)の認証を受けた委託先を選定している。 当組合と委託先との契約のなかで、個人情報の取扱いについて規定し、委託先社内で管理責任者を定め、専任した管理責任者の所属・氏名を、書面にて通知を受けている。	
特定個人情報ファイルの閲覧者・更新者の制限	[制限している] <選択肢> 1) 制限している 2) 制限していない	
具体的な制限方法	市町村連合会及び構成組合が個人番号の管理に使用する個人番号管理システムについて 通常業務では個人番号管理システム運営委託先がシステム運用端末から個人番号等を管理するデータベースにアクセスすることを禁止し、緊急時作業については、その都度、市町村連合会の承認事項とする。 また、システム保守用に、業務端末のログインIDを限定して個人番号管理システム運営委託先に貸与するが、個人番号管理システム運営委託先で業務端末を使用して個人番号を参照することは市町村	
特定個人情報ファイルの取扱いの記録	[記録を残している] <選択肢> 1) 記録を残している 2) 記録を残していない	
具体的な方法	【個人番号管理システムの業務端末】 市町村連合会に設置された個人番号管理システムの業務端末から個人番号管理システムにログインした場合は、システムでログを保管している。 【個人番号管理システムのシステム運用端末】 一括取得した個人番号を個人番号管理システムへ格納する作業、市町村連合会及び構成組合の個人番号管理システム運営委託先に設置されたシステム運用端末から特定個人情報ファイル进行操作する場合及び個人番号等を格納した電子媒体等を取り扱う場合は、同運営委託先で操作記録(ログ等の証拠を含む。)、電子媒体等取扱記録を保管することとしており、必要に応じてその記録の提出を求めることができる。	
特定個人情報の提供ルール	[定めている] <選択肢> 1) 定めている 2) 定めていない	
委託先から他者への提供に関するルールの確認方法	市町村連合会及び構成組合と各運営委託先との契約の中で、市町村連合会及び構成組合の住基ネット利用システム運営委託先と市町村連合会及び構成組合の個人番号管理システム運営委託先との個人番号等の相互提供のみをルールとしている。	
委託元と委託先間の内容及びルール遵守の確認方法	市町村連合会及び構成組合が個人番号の管理に使用する個人番号管理システムについて ・委託先に提供する際、使用目的、情報の内容を記載した申請書を使用する。 ・授受記録については、媒体、利用期限、返却方法を記載した台帳にて管理する。 ・提供情報は、業務委託完了時に、全て返却又は消去する。 ・定期的にログをチェックし、データ抽出等の不正な持ち出しが行われていないか監視する。	
特定個人情報の消去ルール	[定めている] <選択肢> 1) 定めている 2) 定めていない	
ルールの内容及びルール遵守の確認方法	市町村連合会及び構成組合が個人番号の管理に使用する個人番号管理システムについて ・個人番号等を収録している「個人番号管理ファイル」の物理削除は、個人番号の保管期間終了後、当組合の職員が、個人番号管理システムの業務端末画面から削除する。 ・また、操作ログに記録されている個人番号は、当組合が定める保管期限を超過した場合、システムの機能でデータベースから一括削除される。 ・個人番号管理システム運営委託先がシステム運用端末を使用して個人番号を削除することは禁止する。 ・同運営委託先が電子媒体等に格納した個人番号等を消去する場合は、消磁又は物理的破壊(証明書入手)によって復元不可能な状態にし、その記録を保管することとしており、必要に応じてその記録の提出を求めることができる。	
委託契約書中の特定個人情報ファイルの取扱いに関する規定	[定めている] <選択肢> 1) 定めている 2) 定めていない	
規定の内容	・秘密保持(情報の漏えい、滅失、毀損の防止) ・契約目的外の使用の禁止 ・契約目的外の複製、複製の禁止 ・漏えい事案等が発生した場合の委託先の責任 ・再委託時の事前申告と委託者承諾 ・再委託しても委託先の責任は免れないこと ・委託終了又は契約解除時の情報の返還または廃棄 ・委託終了又は契約解除後、あるいは従業員が担当から外れ又は離職した後の秘密保持 ・個人番号を取扱う従業員の事前通知(責任者の明確化) ・従業員に対する監督、教育 ・契約内容の遵守状況に係る定期報告 ・委託者が委託先に対して行う定期的な現地調査	
再委託先による特定個人情報ファイルの適切な取扱いの確保	[再委託していない] <選択肢> 1) 特に入力を行っている 2) 十分に行っている 3) 十分に行っていない 4) 再委託していない	
具体的な方法	—	
その他の措置の内容	運用委託契約に基づく特定個人情報の取扱いに関して、定期的に委託先の現地調査を行う。	
リスクへの対策は十分か	[十分である] <選択肢> 1) 特に入力されている 2) 十分である 3) 課題が残されている	
特定個人情報ファイルの取扱いの委託におけるその他のリスク及びそのリスクに対する措置		
—		

5. 特定個人情報の提供・移転（委託や情報提供ネットワークシステムを通じた提供を除く。）		[○] 提供・移転しない	
リスク1: 不正な提供・移転が行われるリスク			
特定個人情報の提供・移転の記録	[]	<選択肢> 1) 記録を残している	2) 記録を残していない
具体的な方法			
特定個人情報の提供・移転に関するルール	[]	<選択肢> 1) 定めている	2) 定めていない
ルールの内容及びルール遵守の確認方法			
その他の措置の内容			
リスクへの対策は十分か	[]	<選択肢> 1) 特に力を入れている 3) 課題が残されている	2) 十分である
リスク2: 不適切な方法で提供・移転が行われるリスク			
リスクに対する措置の内容			
リスクへの対策は十分か	[]	<選択肢> 1) 特に力を入れている 3) 課題が残されている	2) 十分である
リスク3: 誤った情報を提供・移転してしまうリスク、誤った相手に提供・移転してしまうリスク			
リスクに対する措置の内容			
リスクへの対策は十分か	[]	<選択肢> 1) 特に力を入れている 3) 課題が残されている	2) 十分である
特定個人情報の提供・移転（委託や情報提供ネットワークシステムを通じた提供を除く。）におけるその他のリスク及びそのリスクに対する措置			

6. 情報提供ネットワークシステムとの接続 [○] 接続しない(入手) [○] 接続しない(提供)

リスク1: 目的外の入手が行われるリスク	
リスクに対する措置の内容	
リスクへの対策は十分か	[] <選択肢> 1) 特に力を入れている 2) 十分である 3) 課題が残されている
リスク2: 安全が保たれない方法によって入手が行われるリスク	
リスクに対する措置の内容	
リスクへの対策は十分か	[] <選択肢> 1) 特に力を入れている 2) 十分である 3) 課題が残されている
リスク3: 入手した特定個人情報が不正確であるリスク	
リスクに対する措置の内容	
リスクへの対策は十分か	[] <選択肢> 1) 特に力を入れている 2) 十分である 3) 課題が残されている
リスク4: 入手の際に特定個人情報が漏えい・紛失するリスク	
リスクに対する措置の内容	
リスクへの対策は十分か	[] <選択肢> 1) 特に力を入れている 2) 十分である 3) 課題が残されている
リスク5: 不正な提供が行われるリスク	
リスクに対する措置の内容	
リスクへの対策は十分か	[] <選択肢> 1) 特に力を入れている 2) 十分である 3) 課題が残されている
リスク6: 不適切な方法で提供されるリスク	
リスクに対する措置の内容	
リスクへの対策は十分か	[] <選択肢> 1) 特に力を入れている 2) 十分である 3) 課題が残されている
リスク7: 誤った情報を提供してしまうリスク、誤った相手に提供してしまうリスク	
リスクに対する措置の内容	
リスクへの対策は十分か	[] <選択肢> 1) 特に力を入れている 2) 十分である 3) 課題が残されている
情報提供ネットワークシステムとの接続に伴うその他のリスク及びそのリスクに対する措置	

7. 特定個人情報の保管・消去		
リスク1: 特定個人情報の漏えい・滅失・毀損リスク		
①NISC政府機関統一基準群	[政府機関ではない]	<選択肢> 1) 特に力を入れて遵守している 2) 十分に遵守している 3) 十分に遵守していない 4) 政府機関ではない
②安全管理体制	[十分に整備している]	<選択肢> 1) 特に力を入れて整備している 2) 十分に整備している 3) 十分に整備していない
③安全管理規程	[十分に整備している]	<選択肢> 1) 特に力を入れて整備している 2) 十分に整備している 3) 十分に整備していない
④安全管理体制・規程の職員への周知	[十分に周知している]	<選択肢> 1) 特に力を入れて周知している 2) 十分に周知している 3) 十分に周知していない
⑤物理的対策	[十分に行っている]	<選択肢> 1) 特に力を入れて行っている 2) 十分に行っている 3) 十分に行っていない
	具体的な対策の内容	市町村連合会及び構成組合が個人番号の管理に使用する個人番号管理システムについて 個人番号管理システム運営委託先に設置されたサーバ室、システム運用端末室、電子媒体等の保管室は専用の部屋とし、顔写真IDカードに設定した入室権限設定による入室管理を行って、入室可能者を制限している。また監視カメラを備えている。
⑥技術的対策	[十分に行っている]	<選択肢> 1) 特に力を入れて行っている 2) 十分に行っている 3) 十分に行っていない
	具体的な対策の内容	市町村連合会及び構成組合が個人番号の管理に使用する個人番号管理システムについて ・個人番号管理システムのサーバ、業務端末及びシステム運用端末はインターネット環境と物理的に完全に分離している。 【個人番号管理システム運営委託先】 ・個人番号管理システムで管理する個人番号等は、データベースも電子媒体等も暗号化している。 ・個人番号管理システム運営委託先に設置されたサーバと当組合に設置された業務端末間は、暗号化したセキュアな通信を行っている。 ・個人番号管理システム運営委託先に設置されたサーバ及びシステム運用端末にはウイルス対策ソフトを導入し、ウイルスパターンファイルを適宜更新する。 ・サーバのOSやデータベース等のミドルウェア類について、必要に応じ、適宜セキュリティパッチを適用する。 【市町村連合会及び構成組合】 ・市町村連合会及び構成組合に設置された業務端末はシンクライアントとし、生体認証機能を備える。 ・市町村連合会及び構成組合に設置された業務端末にはデータダウンロード機能を持たせない。
⑦バックアップ	[十分に行っている]	<選択肢> 1) 特に力を入れて行っている 2) 十分に行っている 3) 十分に行っていない
⑧事故発生時手順の策定・周知	[十分に行っている]	<選択肢> 1) 特に力を入れて行っている 2) 十分に行っている 3) 十分に行っていない
⑨過去3年以内に、評価実施機関において、個人情報に関する重大事故が発生したか	[発生なし]	<選択肢> 1) 発生あり 2) 発生なし
	その内容	—
	再発防止策の内容	—
⑩死者の個人番号	[保管している]	<選択肢> 1) 保管している 2) 保管していない
	具体的な保管方法	生存者の個人番号と同様の方法にて安全管理措置を実施する。
	その他の措置の内容	—
リスクへの対策は十分か	[十分である]	<選択肢> 1) 特に力を入れている 2) 十分である 3) 課題が残されている

リスク2: 特定個人情報古い情報のまま保管され続けるリスク	
リスクに対する措置の内容	年金受給権者及び加給年金額対象者については、生存照会の都度(奇数月)、個人番号に変更がないか確認を行う。
リスクへの対策は十分か	[十分である] <選択肢> 1) 特に力を入れている 2) 十分である 3) 課題が残されている
リスク3: 特定個人情報が消去されずいつまでも存在するリスク	
消去手順	[定めている] <選択肢> 1) 定めている 2) 定めていない
手順の内容	市町村連合会及び構成組合が個人番号の管理に使用する個人番号管理システムについて ・データベース上の個人番号は、市町村連合会及び構成組合の職員が、個人番号管理システムの業務端末画面から指示することにより削除される。また、操作ログに管理されている個人番号は、市町村連合会及び構成組合が定める保管期限を超過した場合、システムの機能でデータベースから一括削除される。 ・電子媒体等への保管は原則行わないが、災害等で一時的な保管を行った場合は、電子媒体等利用目的終了後は速やかに消磁または物理的破壊(証明書を入手)を行う。
その他の措置の内容	・電子媒体等の棚卸しを定期的の実施し、電子媒体等を利用したまま長期間放置されることを防止する。
リスクへの対策は十分か	[十分である] <選択肢> 1) 特に力を入れている 2) 十分である 3) 課題が残されている
特定個人情報の保管・消去におけるその他のリスク及びそのリスクに対する措置	
平成27年9月28日特定個人情報保護委員会告示第2号の「特定個人情報の漏えい事案等が発生した場合の対応について」に基づき、次の対応を行う。 (1)市町村連合会及び当組合の責任ある立場の者に直ちに報告するとともに、被害の拡大を防止する。 (2)事実関係を調査し、番号法違反又は番号法違反のおそれが把握できた場合には、その原因究明を行う。 (3)上記(2)で把握した事実関係による影響の範囲を特定する。 (4)上記(2)で究明した原因を踏まえ、再発防止策を検討し、速やかに実施する。 (5)事案の内容に応じて、二次被害の防止、類似事案の発生回避等の観点から、事実関係及び再発防止策等について公表する。 (6)主務大臣が定めるガイドライン等の規定による報告先に速やかに報告する。また、重大事案など指定のある事案については個人情報保護委員会へ報告する。	

IV その他のリスク対策 ※

1. 監査	
①自己点検	[十分に行っている] <選択肢> 1) 特に力を入れて行っている 2) 十分に行っている 3) 十分に行っていない
具体的なチェック方法	愛知県都市職員共済組合の情報セキュリティ対策基準に基づき、毎年度及び必要に応じ、所管するネットワーク及び情報システムの自己点検を実施し、自己点検結果と自己点検結果に基づく改善策を取りまとめ、情報セキュリティ委員会(最高情報統括責任者、最高情報セキュリティ責任者、統括情報セキュリティ責任者、情報セキュリティ責任者、情報セキュリティ管理者及び情報システム管理者をもって構成)まで報告することとなっている。
②監査	[十分に行っている] <選択肢> 1) 特に力を入れて行っている 2) 十分に行っている 3) 十分に行っていない
具体的な内容	愛知県都市職員組合の情報セキュリティ対策基準に基づき、毎年度及び必要に応じて監査を実施することとなっている。
2. 従業者に対する教育・啓発	
従業者に対する教育・啓発	[十分に行っている] <選択肢> 1) 特に力を入れて行っている 2) 十分に行っている 3) 十分に行っていない
具体的な方法	全職員及び臨時職員を対象にした年1回の「情報セキュリティ研修」を実施している。
3. その他のリスク対策	

V 開示請求、問合せ

1. 特定個人情報の開示・訂正・利用停止請求	
①請求先	郵便番号: 460-0001 住所: 愛知県名古屋市中区三の丸2丁目3番2号 団体名・部署: 愛知県都市職員共済組合 年金課 電話番号: 052-228-0493
②請求方法	開示請求書に必要な事項を記載して、本組合の窓口へ提出するか又は郵送により請求を受け付ける。
特記事項	—
③手数料等	[有料] <選択肢> 1) 有料 2) 無料 (手数料額、納付方法: 手数料額は実費額。納付方法は定めていない。)
④個人情報ファイル簿の公表	[行っていない] <選択肢> 1) 行っている 2) 行っていない
個人情報ファイル名	
公表場所	
⑤法令による特別の手続	—
⑥個人情報ファイル簿への不記載等	—
2. 特定個人情報ファイルの取扱いに関する問合せ	
①連絡先	郵便番号: 460-0001 住所: 愛知県名古屋市中区三の丸2丁目3番2号 団体名・部署: 愛知県都市職員共済組合 年金課 電話番号: 052-228-0493
②対応方法	問合せの内容に係る部署へ連絡し、連絡を受けた部署において対応する。 開示は、文書、図画等の閲覧、写しの交付により実施。

VI 評価実施手続

1. 基礎項目評価	
①実施日	平成29年2月16日
②しきい値判断結果	[特定個人情報保護評価の実施が義務付けられない(任意に全項目評価を実施)] <選択肢> 1) 基礎項目評価及び全項目評価の実施が義務付けられる 2) 基礎項目評価及び重点項目評価の実施が義務付けられる(任意に全項目評価を実施) 3) 基礎項目評価の実施が義務付けられる(任意に全項目評価を実施) 4) 特定個人情報保護評価の実施が義務付けられない(任意に全項目評価を実施)
2. 国民・住民等からの意見の聴取	
①方法	—
②実施日・期間	—
③期間を短縮する特段の理由	—
④主な意見の内容	—
⑤評価書への反映	—
3. 第三者点検	
①実施日	—
②方法	—
③結果	—
4. 個人情報保護委員会の承認【行政機関等のみ】	
①提出日	
②個人情報保護委員会による審査	

